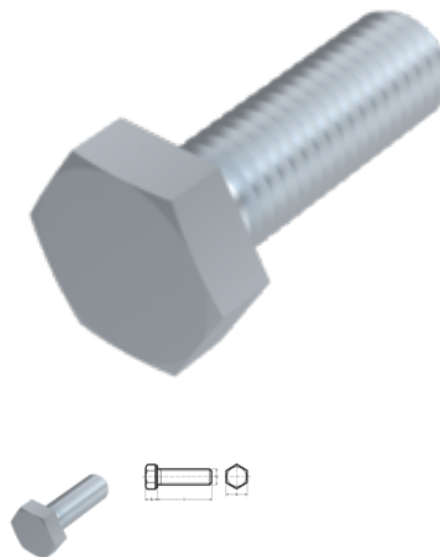


# DIN 933, Sechskantschraube, M 22x55, 8.8, verzinkt, standard, 5 µm, Zn5/An/T0



**Artikel-Nr.**  
2409332255

**EAN**  
None

**Gewicht in kg**  
0,232

**Zolltarifnummer**  
73181588

**Material**  
Stahl

**Güte**  
8.8

**Beschichtung**  
verzinkt, standard, 5 µm,  
Zn5/An/T0

**Durchmesser**  
22 mm

**Länge**  
55 mm

**Kraftangriff s**  
SW 32

**Norm**  
DIN 933

## Produktdetails

DIN 933 / Sechskantschraube / Gewinde bis annähernd Kopf / Vollgewinde / Verschiedene Längen 4-530 mm / Material (z.B. Edelstahl, Messing oder feuerverzinkt 8.8) / Artikel-Datenblatt zum Download ist verfügbar

Material	Stahl
Kraftangriff Typ	Außensechskant
Länge	55 mm
Norm	DIN 933
Gesamtlänge l	55 mm
Norm	DIN 933
Durchmesser	22 mm
Güte	8.8

---

Kraftangriff s	SW 32
Kopfhöhe k	14 mm
Beschichtung	verzinkt, standard, 5 µm, Zn5/An/T0
Durchmesser d	22 mm

---

### Hinweise

---

Achtung DIN 933 zurückgezogen: Bedingt austauschbar mit ISO 4017, geänderte Schlüsselweite bei M 10, M 12, M 14 und M 22, sonst identisch

### Artikelvarianten

---

Kraftangriff s	SW 32
<b>Norm</b>	
DIN 933	•