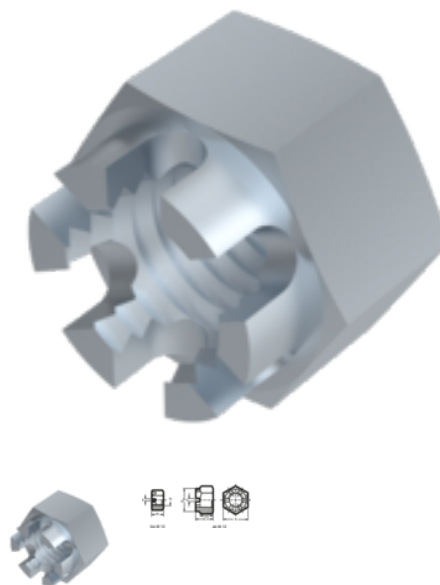


DIN 935, Sechskant-Kronenmutter mit Regelgewinde, M 12, 8, verzinkt, standard, 5 µm, Zn5/An/T0



Artikel-Nr.
24093512

EAN
None

Gewicht in kg
0,023

Zolltarifnummer
73181692

Material
Stahl

Güte
8

Beschichtung
verzinkt, standard, 5 µm,
Zn5/An/T0

Durchmesser
12 mm

Produktdetails

Regelgewinde.

Breite b	3.5 mm
Material	Stahl
Kraftangriff Typ	Außensechskant
Höhe h	15 mm
Mindesthöhe Angriff km	7.7 mm
Norm	DIN 935
Durchmesser	12 mm
Güte	8
Kraftangriff s	SW 18
Beschichtung	verzinkt, standard, 5 µm, Zn5/An/T0
Durchmesser d	12 mm

Artikelvarianten

Beschichtung	blank	verzinkt, standard, 5 µm, Zn5/An/T0
Durchmesser (mm)		
6	•	
8	•	•
10	•	•
12	•	•
16	•	•
20	•	•
24	•	•
27	•	
30	•	•
36	•	•
48		•