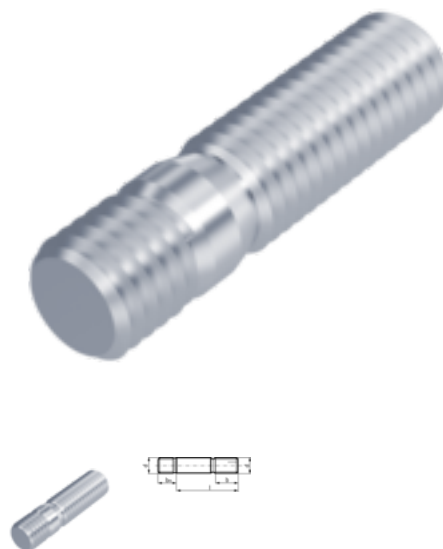


DIN 938, Stiftschraube, M 12x40, 8.8, verzinkt, standard, 5 µm, Zn5/An/T0



Artikel-Nr.
2409381240

Gewicht in kg
0,039

Zolltarifnummer
73181548

Material
Stahl

Güte
8.8

Beschichtung
verzinkt, standard, 5 µm,
Zn5/An/T0

Durchmesser
12 mm

Länge
40 mm

Produktdetails

Gewindelänge b	30 mm
Material	Stahl
Länge	40 mm
Norm	DIN 938
Durchmesser	12 mm
Güte	8.8
Beschichtung	verzinkt, standard, 5 µm, Zn5/An/T0
Durchmesser d	12 mm
Gewindelänge des Einschraubendes bm	12 mm
Nennlänge l	40 mm

Artikelvarianten

Durchmesser (mm)	6	8	10	12	16	20	24
------------------	---	---	----	----	----	----	----

Länge (mm)							
14	•						
16	•	•					
18		•					
20			•				
22			•				
25	•	•	•	•			
30		•	•	•			
35			•	•	•		
40	•	•	•	•	•	•	
45	•			•	•		
50				•	•	•	
55					•	•	
60				•	•	•	
65				•			
70	•				•		•
80			•	•			
90				•	•		
95			•				
110			•	•			