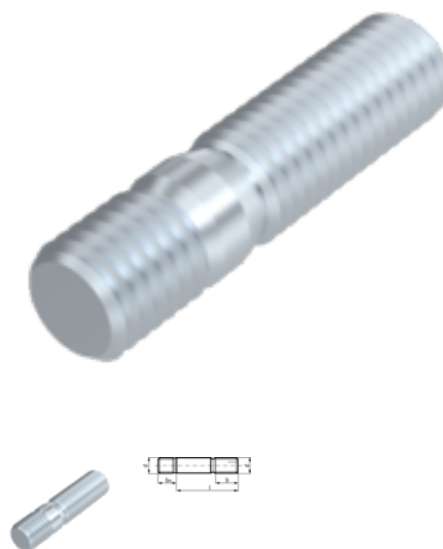


DIN 939, Stiftschraube, M 16x40, 8.8, verzinkt, standard, 5 µm, Zn5/An/T0



Artikel-Nr.
2409391640

EAN
None

Gewicht in kg
0,079

Zolltarifnummer
73181548

Material
Stahl

Güte
8.8

Beschichtung
verzinkt, standard, 5 µm,
Zn5/An/T0

Durchmesser
16 mm

Länge
40 mm

Produktdetails

Einschraubende ~ 1,25 d.

Gewindelänge b	38 mm
Material	Stahl
Länge	40 mm
Norm	DIN 939
Durchmesser	16 mm
Güte	8.8
Beschichtung	verzinkt, standard, 5 µm, Zn5/An/T0
Durchmesser d	16 mm
Gewindelänge des Einschraubendes bm	20 mm
Nennlänge l	40 mm

Artikelvarianten

Durchmesser (mm)	4	6	8	10	12	14	16	20	24
Länge (mm)									
14		•							
16			•						
20		•	•	•					
22			•						
25		•	•	•	•				
30			•	•	•	•			
35	•	•	•	•	•		•		
40			•	•	•		•	•	
45		•	•	•	•		•		
50		•		•	•		•		
55				•	•		•	•	
60			•	•	•		•		
65		•		•	•				
70			•	•	•		•		
75				•	•			•	
80			•	•	•		•	•	
85								•	
90			•	•	•			•	
100			•	•				•	•
110					•	•	•		
120				•	•	•	•		
140							•		
150									•
180					•			•	
210								•	
250							•		
320								•	