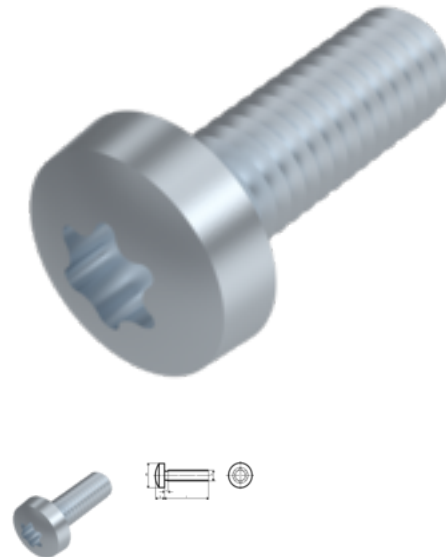


# ISO 14583, Flachkopfschraube, M 4x12, 8.8, verzinkt, standard, 5 µm, Zn5/An/T0, TX 20



**Artikel-Nr.**  
2414583412

**EAN**  
None

**Gewicht in kg**  
0,002

**Zolltarifnummer**  
73181595

**Material**  
Stahl

**Güte**  
8.8

**Beschichtung**  
verzinkt, standard, 5 µm,  
Zn5/An/T0

**Durchmesser**  
4 mm

**Länge**  
12 mm

## Produktdetails

Mit Innensechsrund.

Material	Stahl
Kraftangriff Typ	Innensechsrund
Länge	12 mm
Gesamtlänge l	12 mm
Norm	ISO 14583
Durchmesser	4 mm
Güte	8.8
Kopfhöhe k	3.1 mm
Kraftangriff s	TX 20
Beschichtung	verzinkt, standard, 5 µm, Zn5/An/T0
Kopfdurchmesser dk	8 mm

Durchmesser d 4 mm

## Artikelvarianten

Durchmesser (mm)	2	3	4	5	6	8
Länge (mm)						
4		•				
5		•				
6	•	•	•			
8		•	•			
10		•	•	•	•	
12		•	•	•		•
14	•				•	
16			•	•	•	•
20				•	•	•
25		•	•	•	•	•
30			•	•	•	•
35			•	•	•	•
40			•		•	•