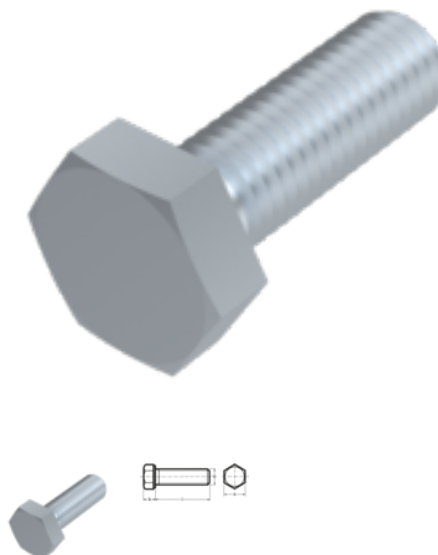


# ISO 4017 - DIN 933, Sechskantschraube, M 30x260, 8.8, verzinkt, standard, 5 µm, Zn5/An/T0



**Artikel-Nr.**  
24401730260

**EAN**  
None

**Gewicht in kg**  
1,64

**Zolltarifnummer**  
73181588

**Material**  
Stahl

**Güte**  
8.8

**Beschichtung**  
verzinkt, standard, 5 µm,  
Zn5/An/T0

**Durchmesser**  
30 mm

**Länge**  
260 mm

**Kraftangriff s**  
SW 46

**Norm**  
ISO 4017 / DIN 933

## Produktdetails

Mit Gewinde bis Kopf.

Material	Stahl
Kraftangriff Typ	Außensechskant
Länge	260 mm
Norm	ISO 4017 / DIN 933
Gesamtlänge l	260 mm
Norm	ISO 4017
Durchmesser	30 mm
Güte	8.8
Kraftangriff s	SW 46

Kopfhöhe k	18.7 mm
Beschichtung	verzinkt, standard, 5 µm, Zn5/An/T0
Durchmesser d	30 mm

## Hinweise

Achtung DIN 933 zurückgezogen: Bedingt austauschbar mit ISO 4017, geänderte Schlüsselweite bei M 10, M 12, M 14 und M 22, sonst identisch

## Anwendung

Universell einsetzbar, vor allem im Maschinenbereich

## Artikelvarianten

Kraftangriff s	SW 46
Norm	
ISO 4017 / DIN 933	•