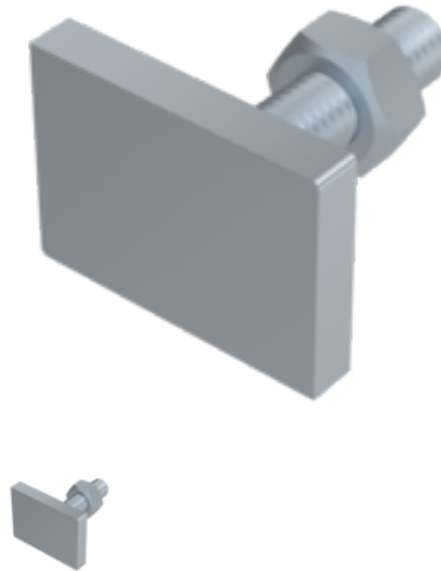


Hammerkopfschraube, HS 50-30, M 16x60, 8.8, verzinkt, standard, 5 µm, Zn5/An/T0



Artikel-Nr.
2450301660

EAN
None

Gewicht in kg
0,185

Zolltarifnummer
73181595

Material
Stahl

Güte
8.8

Beschichtung
verzinkt, standard, 5 µm,
Zn5/An/T0

Durchmesser
16 mm

Länge
60 mm

Produktdetails

Mit Sechskantmutter DIN 934.

Material	Stahl
Gesamtlänge l	60 mm
Länge	60 mm
Norm	Hammerkopfschraube 50/30
Durchmesser	16 mm
Güte	8.8
Beschichtung	verzinkt, standard, 5 µm, Zn5/An/T0
Durchmesser d	16 mm

Artikelvarianten

Durchmesser (mm)	12	16
Länge (mm)		
45	•	
60		•