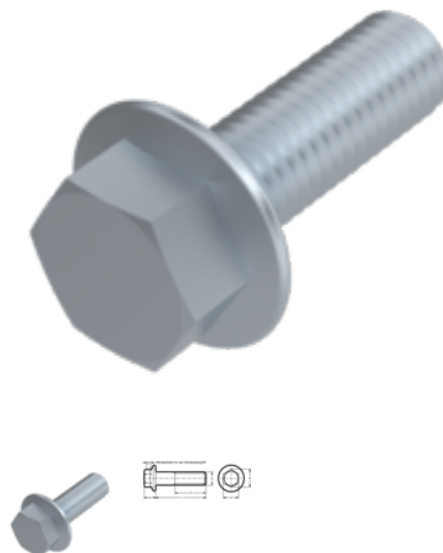


DIN 6921, Sechskantschraube, M 16x110, 8.8, verzinkt, standard, 5 µm, Zn5/An/T0



Artikel-Nr.
24692116110

EAN
None

Gewicht in kg
0,414

Zolltarifnummer
73181588

Material
Stahl

Güte
8.8

Beschichtung
verzinkt, standard, 5 µm, Zn5/An/T0

Kraftangriff Typ
Außensechskant

Durchmesser
16 mm

Länge
110 mm

Produktdetails

Mit Flansch.

Material	Stahl
Gesamtlänge l	110 mm
Länge	110 mm
Mindesthöhe Angriff km	5.8 mm
Norm	DIN 6921
Durchmesser	16 mm
Kopfhöhe k	14.4 mm
Beschichtung	verzinkt, standard, 5 µm, Zn5/An/T0
Gewindelänge b	38 mm
Kraftangriff Typ	Außensechskant
Güte	8.8

Kraftangriff s	SW 21
Durchmesser d	16 mm
Flanschdurchmesser df	35 mm

Hinweise

Norm wurde zurückgezogen. DIN entspricht EN 1665.

Artikelvarianten

Durchmesser (mm)	5	6	8	10	12	14	16	20
Länge (mm)								
10	•	•						
12	•	•	•					
16	•	•	•	•				
18	•							
20	•	•	•	•				
23		•						
25	•	•	•	•	•		•	
30	•	•	•	•	•		•	
35		•	•	•	•		•	
40		•	•	•	•		•	
45		•	•	•	•		•	
50		•	•	•	•		•	•
55			•	•				
60		•	•	•	•		•	
65		•		•				
70				•				•
75				•				
80			•		•	•	•	•
85			•					
110							•	