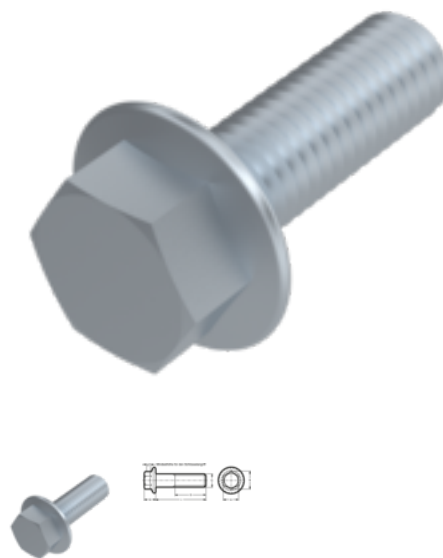


# ähnl. DIN 6921, Sechskantschraube mit Flansch und Sperrverzahnung, M 6x18, 8.8, verzinkt, standard, 5 µm, Zn5/An/T0



**Artikel-Nr.**  
2469217618

**EAN**  
None

**Gewicht in kg**  
0,006

**Zolltarifnummer**  
73181588

**Material**  
Stahl

**Güte**  
8.8

**Beschichtung**  
verzinkt, standard, 5 µm,  
Zn5/An/T0

**Durchmesser**  
6 mm

**Länge**  
18 mm

## Produktdetails

Material	Stahl
Kraftangriff Typ	Außensechskant
Länge	18 mm
Gesamtlänge l	18 mm
Norm	DIN 6921
Durchmesser	6 mm
Güte	8.8
Kraftangriff s	SW 10
Beschichtung	verzinkt, standard, 5 µm, Zn5/An/T0
Durchmesser d	6 mm

## Artikelvarianten

Durchmesser (mm)	4	5	6	8	10	12	16
Länge (mm)							
8	•	•	•				
10	•	•	•				
12	•	•	•	•			
14		•	•	•			
16		•	•	•	•		
18			•				
20	•	•	•	•	•	•	
25		•	•	•	•	•	
30			•	•	•	•	
35				•	•	•	
40				•	•	•	
45					•	•	
50					•	•	•
55				•			
60					•	•	
70				•			
85				•			