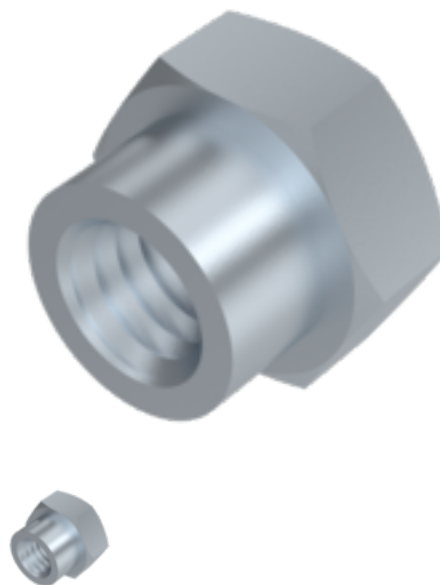


DIN 6924, Sechskantmutter, M 6, 8, verzinkt, standard, 5 µm, Zn5/An/T0



Artikel-Nr.
2469246

EAN
None

Gewicht in kg
0,003

Zolltarifnummer
73181660

Güte
8

Beschichtung
verzinkt, standard, 5 µm,
Zn5/An/T0

Durchmesser
6 mm

Produktdetails

Mit nichtmetallischem Einsatz, mit Klemmteil.

Material	Stahl
Kraftangriff Typ	Außensechskant
Höhe h1	4.9 mm
Höhe h	8 mm
Mindesthöhe Angriff km	3.9 mm
Norm	DIN 6924
Durchmesser	6 mm
Güte	8
Kraftangriff s	SW 10
Beschichtung	verzinkt, standard, 5 µm, Zn5/An/T0
Durchmesser d	6 mm

Hinweise

Norm wurde zurückgezogen. DIN entspricht ISO 7040. Geänderte SW und Höhe bei ISO. Artikel wird nach DIN geliefert.

Artikelvarianten

Beschichtung	verzinkt, standard, 5 µm, Zn5/An/T0
Durchmesser (mm)	
3	•
4	•
5	•
6	•
8	•
10	•
12	•
16	•
20	•
24	•
27	•
36	•