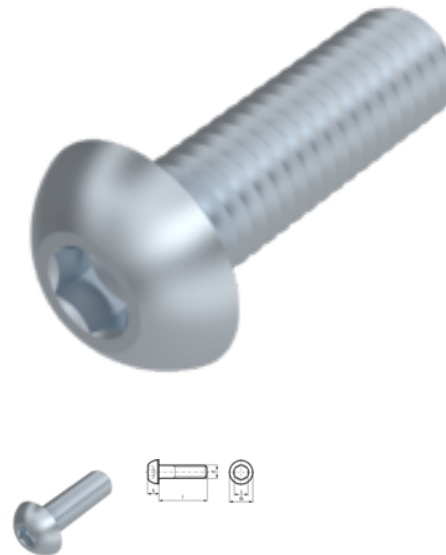


DIN EN ISO 7380-1, mit abgeflachtem Halbrundkopf, M 3x4, 08.8, verzinkt, standard, 5 µm, Zn5/An/T0



Artikel-Nr.
24738034

EAN
None

Gewicht in kg
0

Zolltarifnummer
73181568

Material
Stahl

Güte
08.8

Beschichtung
verzinkt, standard, 5 µm,
Zn5/An/T0

Kraftangriff Typ
Innensechskant

Durchmesser
3 mm

Länge
4 mm

Produktdetails

Teil 1 - Kopfform A, mit Innensechskant.

Material	Stahl
Tiefe t	1.04 mm
Gesamtlänge l	4 mm
Länge	4 mm
Norm	ISO 7380-1
Durchmesser	3 mm
Kopfhöhe k	1.65 mm
Beschichtung	verzinkt, standard, 5 µm, Zn5/An/T0
Kopfdurchmesser dk	5.7 mm
Kraftangriff Typ	Innensechskant
Kraftangriff s	ISK 2

Güte	08.8
Durchmesser d	3 mm

Hinweise

Belastbarkeit 80%.

Artikelvarianten

Durchmesser (mm)	3	4	5	12
Länge (mm)				
4	•			
5		•		
8		•	•	
25				•
35		•		
40				•