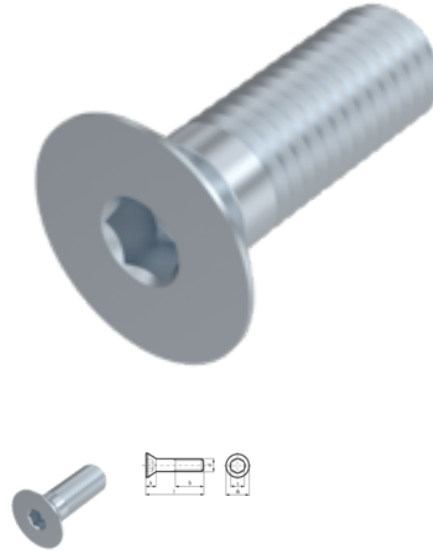


# DIN 7991, Senkschraube, M 4x60, 08.8, verzinkt, standard, 5 µm, Zn5/An/T0



**Artikel-Nr.**  
247991460

**EAN**  
None

**Gewicht in kg**  
0,005

**Zolltarifnummer**  
73181568

**Material**  
Stahl

**Güte**  
08.8

**Beschichtung**  
verzinkt, standard, 5 µm,  
Zn5/An/T0

**Kraftangriff Typ**  
Innensechskant

**Durchmesser**  
4 mm

**Länge**  
60 mm

## Produktdetails

Mit Innensechskant, Belastbarkeit 80%.

Material Stahl

Gesamtlänge l 60 mm

Länge 60 mm

Norm DIN 7991

Durchmesser 4 mm

Kopfhöhe k 2.3 mm

Kopfdurchmesser dk 8 mm

Beschichtung verzinkt, standard, 5 µm, Zn5/An/T0

Gewindelänge b 14 mm

Kraftangriff Typ Innensechskant

Güte 08.8

Kraftangriff s	ISK 2,5
Durchmesser d	4 mm
Gewindetyp	Metrisches Gewinde

## Hinweise

Norm wurde zurückgezogen. DIN ähnl. ISO 10642. Geänderte Kopfmaße bei ISO. Artikel wird nach DIN geliefert.

## Artikelvarianten

Durchmesser (mm)	3	4	5	6	10	24
Länge (mm)						
6			•			
14	•					
16		•				
18	•				•	
22	•			•	•	
45		•				
55			•			
60		•				•
80				•		
110						•