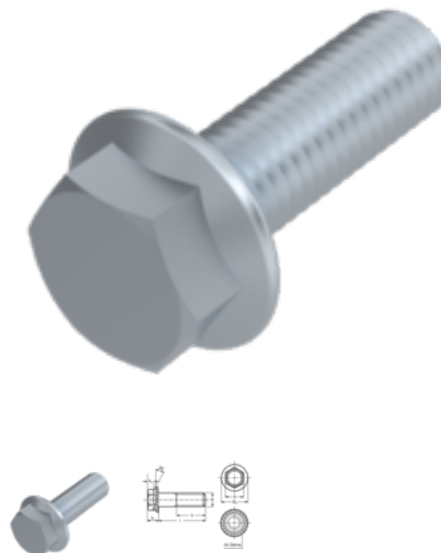


Sperrzahn-Schraube, M 6x12, FK 90, verzinkt, standard, 5 µm, Zn5/An/T0



Artikel-Nr.
250151612

Gewicht in kg
0,006

Zolltarifnummer
73181588

Güte
FK 90

Beschichtung
verzinkt, standard, 5 µm,
Zn5/An/T0

Durchmesser
6 mm

Länge
12 mm

Produktdetails

Sicherungsschraube.

Material	Stahl
Gesamtlänge l	12 mm
Länge	12 mm
Mindesthöhe Angriff km	3.8 mm
Norm	Werksnorm 151 12
Durchmesser	6 mm
Kopfhöhe k	5.5 mm
Beschichtung	verzinkt, standard, 5 µm, Zn5/An/T0
Kraftangriff Typ	Außensechskant
Kraftangriff s	SW 10
Güte	FK 90
Durchmesser d	6 mm

Flanschdurchmesser df 13.8 mm

Hinweise

Bis M 10 Festigkeitsklasse 90, ab M 12 Festigkeitsklasse 100.

Artikelvarianten

Durchmesser (mm)	5	6	8	10
Länge (mm)				
8	•			
10	•	•		
12	•	•	•	
14			•	
16	•	•	•	•
18			•	
20	•	•	•	•
25		•	•	•
30		•	•	•
35			•	•
40			•	•
45			•	•
50			•	•