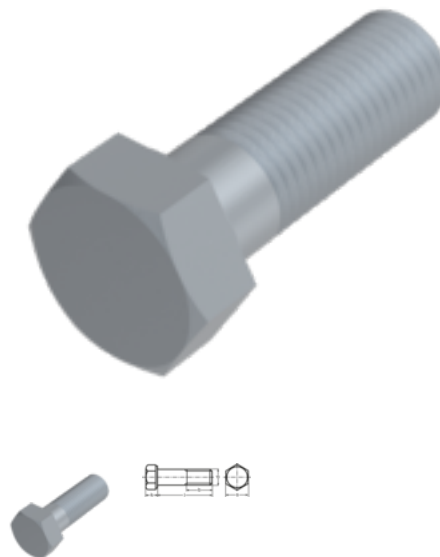


ISO 4014 - DIN 931, Sechskantschraube, M 10x55, 8.8, feuerverzinkt, tZn, ISO-passend



Artikel-Nr.
2509311055

EAN
None

Gewicht in kg
0,044

Zolltarifnummer
73181588

Durchmesser
10 mm

Länge
55 mm

Material
Stahl

**Güte / Material
Zusatzfilter**
8.8

Beschichtung
feuerverzinkt, tZn, ISO-passend

Kraftangriff s
SW 17

Norm
DIN 931

Produktdetails

ISO 4014.

Material	Stahl
Gesamtlänge l	55 mm
Länge	55 mm
Norm	DIN 931
Durchmesser	10 mm
Kopfhöhe k	6.4 mm
Beschichtung	feuerverzinkt, tZn, ISO-passend
Gewindelänge b	26 mm

Kraftangriff Typ	Außensechskant
Norm	DIN 931
Güte / Material Zusatzfilter	8.8
Kraftangriff s	SW 17
Durchmesser d	10 mm

Hinweise

Geänderte SW bei ISO. M 10, M 12, M 14 und M 22 nur nach DIN 931 lieferbar. Weitere Abmessungen siehe ISO 4014.

Anwendung

Universell einsetzbar, vor allem im Maschinenbereich

Artikelvarianten

Kraftangriff s	SW 17
Norm	
DIN 931	•