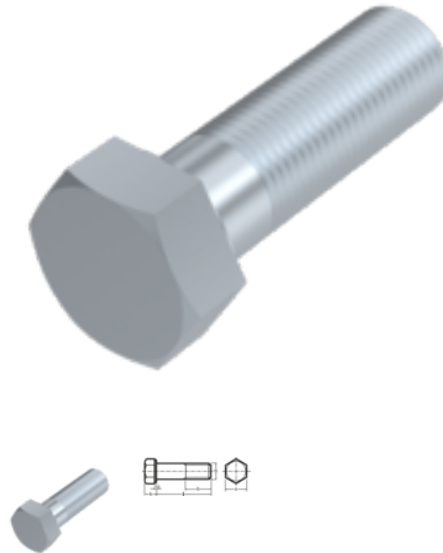


DIN 960, Sechskantschraube mit Schaft, M 14x1,5x40, 10.9, verzinkt, standard, 5 µm, Zn5/An/T0



Artikel-Nr.
2509601440

EAN
None

Gewicht in kg
0,07

Zolltarifnummer
73181588

Güte
10.9

Beschichtung
verzinkt, standard, 5 µm,
Zn5/An/T0

Gewindesteigung
1,5 mm

Durchmesser
14 mm

Länge
40 mm

Produktdetails

Mit metrischem Feingewinde.

Material	Stahl
Gesamtlänge l	40 mm
Länge	40 mm
Norm	DIN 960
Durchmesser	14 mm
Kopfhöhe k	8.8 mm
Beschichtung	verzinkt, standard, 5 µm, Zn5/An/T0
Gewindesteigung	1.5 mm
Gewindelänge b	34 mm
Kraftangriff Typ	Außensechskant
Güte	10.9

Kraftangriff s	SW 22
Durchmesser d	14 mm

Hinweise

Norm wurde zurückgezogen. DIN ähnlich ISO 8765. Diverse Abmessungen mit verzinkter Oberfläche werden suggestiv auf Zinklamellenbeschichtung umgestellt. Achtung: Gefahr der Wasserstoffversprödung gemäß ISO 4042. Bei Rückfragen kontaktieren Sie uns bitte unter: engineering@keller-kalmbach.com

Artikelvarianten

Durchmesser (mm)	12	14	16	18	20	22	24
Länge (mm)							
30	•						
35	•	•					
40	•	•	•				
45	•	•	•				
50	•	•	•				
55		•	•				
60	•	•	•				
65		•	•				
70	•	•	•	•	•	•	
75		•			•		
80	•	•	•	•	•		
90	•	•	•		•		•
95			•				
100	•	•	•	•	•	•	•
110		•	•		•		
120	•	•	•		•		•
130	•		•		•		
140		•	•	•	•		
150			•				
160		•	•		•		
170		•					