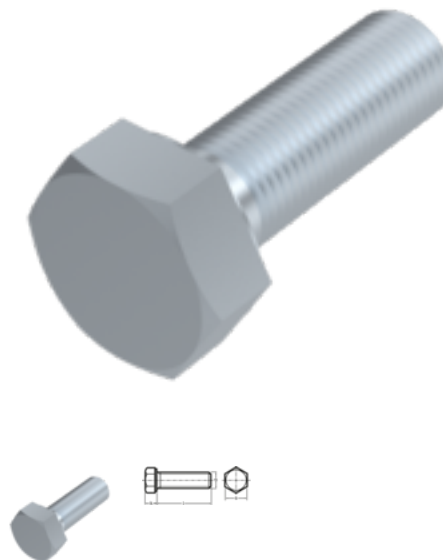


# DIN 961, Sechskantschraube, M 8x1x35, 10.9, verzinkt, standard, 5 µm, Zn5/An/T0



**Artikel-Nr.**  
2509618135

**EAN**  
None

**Gewicht in kg**  
0,023

**Zolltarifnummer**  
73181588

**Material**  
Stahl

**Güte**  
10.9

**Beschichtung**  
verzinkt, standard, 5 µm,  
Zn5/An/T0

**Gewindesteigung**  
1 mm

**Durchmesser**  
8 mm

**Länge**  
35 mm

## Produktdetails

Mit metrischem Feingewinde bis annähernd Kopf.

Material	Stahl
Kraftangriff Typ	Außensechskant
Länge	35 mm
Gesamtlänge l	35 mm
Norm	DIN 961
Durchmesser	8 mm
Güte	10.9
Kopfhöhe k	5.3 mm
Kraftangriff s	SW 13
Beschichtung	verzinkt, standard, 5 µm, Zn5/An/T0
Durchmesser d	8 mm

Gewindesteigung

1 mm

## Hinweise

Norm wurde zurückgezogen. DIN ähnlich ISO 8676. Abmessungen M 10, M 12 und M 14 nur in DIN 961 lieferbar. SARTVT: Achtung: Gefahr der Wasserstoffversprödung gemäß ISO 4042. Bei Rückfragen kontaktieren Sie uns bitte unter: [engineering@keller-kalmbach.com](mailto:engineering@keller-kalmbach.com) Dieser Artikel unterliegt der Gefahr der Wasserstoffversprödung nach ISO 4042 und ist aufgrund des potentiellen Risikos für wasserstoffinduzierte Sprödbrüche für verschraubungsrelevante (Zug- oder Biegebelastung) und/oder sicherheitsrelevante Anwendungen nicht geeignet.

## Artikelvarianten

Durchmesser (mm)	8	10
Länge (mm)		
25		•
30		•
35	•	•