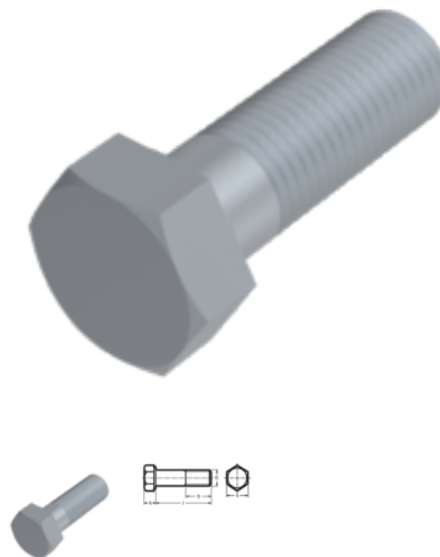


# ISO 4014, Sechskantschraube, M 12x60, 8.8, feuerverzinkt, tZn, ISO-passend



**Artikel-Nr.**  
2540141260

**EAN**  
None

**Gewicht in kg**  
0,059

**Zolltarifnummer**  
73181588

**Durchmesser**  
12 mm

**Länge**  
60 mm

**Material**  
Stahl

**Güte / Material  
Zusatzfilter**  
8.8

**Beschichtung**  
feuerverzinkt, tZn, ISO-passend

**Kraftangriff s**  
SW 18

**Norm**  
ISO 4014

## Produktdetails

DIN 931 / Sechskantschraube / Kraftangriff SW7 - SW85 / Material (z.B. verzinkt 8.8, Stahl 10.9 oder Edelstahl A2) / Artikel-Datenblatt zum Download ist verfügbar

Material	Stahl
Gesamtlänge l	60 mm
Länge	60 mm
Norm	ISO 4014
Durchmesser	12 mm
Kopfhöhe k	7.5 mm
Beschichtung	feuerverzinkt, tZn, ISO-passend
Gewindelänge b	30 mm

Kraftangriff Typ	Außensechskant
Norm	ISO 4014
Güte / Material Zusatzfilter	8.8
Kraftangriff s	SW 18
Durchmesser d	12 mm

## Hinweise

Ersatz für DIN 931. Geänderte SW bei DIN. Artikel wird nach ISO geliefert. Weitere Abmessungen siehe DIN 931.

## Anwendung

Universell einsetzbar, vor allem im Maschinenbereich

## Artikelvarianten

Kraftangriff s	SW 18	SW 19
<b>Norm</b>		
DIN 931		•
ISO 4014	•	