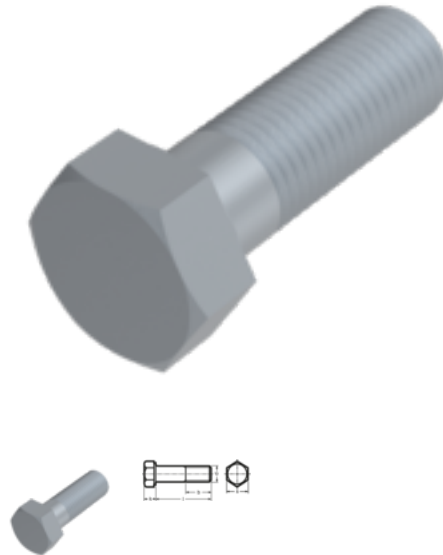


# ISO 4017, Sechskantschraube, M 10x40, 8.8, feuerverzinkt, tZn, ISO-passend



**Artikel-Nr.**  
2540171040

**EAN**  
None

**Gewicht in kg**  
0,033

**Zolltarifnummer**  
73181588

**Material**  
Stahl

**Güte**  
8.8

**Beschichtung**  
feuerverzinkt, tZn, ISO-passend

**Durchmesser**  
10 mm

**Länge**  
40 mm

**Kraftangriff s**  
SW 16

**Norm**  
ISO 4017

## Produktdetails

Mit Gewinde bis Kopf.

Material	Stahl
Kraftangriff Typ	Außensechskant
Länge	40 mm
Norm	ISO 4017
Gesamtlänge l	40 mm
Norm	ISO 4017
Durchmesser	10 mm
Güte	8.8
Kraftangriff s	SW 16

Kopfhöhe k	6.4 mm
Beschichtung	feuerverzinkt, tZn, ISO-passend
Durchmesser d	10 mm

## Hinweise

Achtung DIN 933 zurückgezogen: Bedingt austauschbar mit ISO 4017, geänderte Schlüsselweite bei M 10, M 12, M 14 und M 22, sonst identisch

## Artikelvarianten

Kraftangriff s	SW 16	SW 17
<b>Norm</b>		
DIN 933		•
ISO 4017	•	