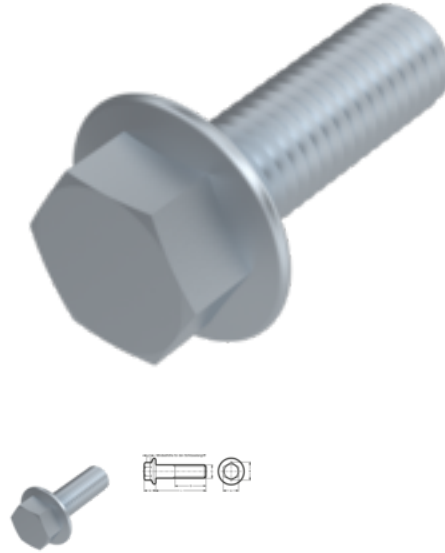


DIN 6921, Sechskantschraube, M 16x40, 10.9, verzinkt, standard, 5 µm, Zn5/An/T0



Artikel-Nr.
2569211640

EAN
None

Gewicht in kg
0,084

Zolltarifnummer
73181588

Material
Stahl

Güte
10.9

Beschichtung
verzinkt, standard, 5 µm, Zn5/An/T0

Kraftangriff Typ
Außensechskant

Durchmesser
16 mm

Länge
40 mm

Produktdetails

Mit Flansch.

Material Stahl

Gesamtlänge l 40 mm

Länge 40 mm

Mindesthöhe Angriff km 5.8 mm

Norm DIN 6921

Durchmesser 16 mm

Kopfhöhe k 14.4 mm

Beschichtung verzinkt, standard, 5 µm, Zn5/An/T0

Gewindelänge b 38 mm

Kraftangriff Typ Außensechskant

Güte 10.9

Kraftangriff s	SW 21
Durchmesser d	16 mm
Flanschdurchmesser df	35 mm

Hinweise

Norm wurde zurückgezogen. DIN entspricht EN 1665. Achtung: Gefahr der Wasserstoffversprödung gemäß ISO 4042. Bei Rückfragen kontaktieren Sie uns bitte unter: engineering@keller-kalmbach.com SARTVT: Achtung: Gefahr der Wasserstoffversprödung gemäß ISO 4042. Bei Rückfragen kontaktieren Sie uns bitte unter: engineering@keller-kalmbach.com

Artikelvarianten

Durchmesser (mm)	5	6	8	10	12	16
Länge (mm)						
8		•				
12	•					
16			•			
20			•	•		
25			•		•	
30		•		•		
35						•
40				•	•	•
45					•	
50				•	•	
55				•	•	
60				•		
70				•	•	
100				•		
160						•