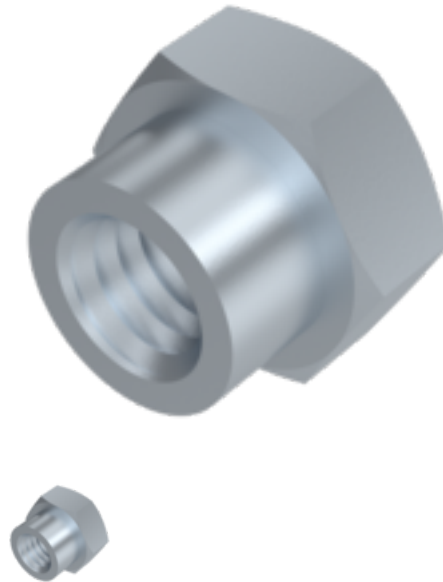


DIN 6924, Sechskantmutter, M 8, 10, verzinkt, standard, 5 µm, Zn5/An/T0



Artikel-Nr.
2569248

EAN
None

Gewicht in kg
0,006

Zolltarifnummer
73181660

Güte
10

Beschichtung
verzinkt, standard, 5 µm,
Zn5/An/T0

Durchmesser
8 mm

Produktdetails

Mit nichtmetallischem Einsatz, mit Klemmteil.

Material	Stahl
Kraftangriff Typ	Außensechskant
Höhe h1	6.4 mm
Höhe h	9.5 mm
Mindesthöhe Angriff km	5.2 mm
Norm	DIN 6924
Durchmesser	8 mm
Güte	10
Kraftangriff s	SW 13
Beschichtung	verzinkt, standard, 5 µm, Zn5/An/T0
Durchmesser d	8 mm

Hinweise

Norm wurde zurückgezogen. DIN entspricht ISO 7040. Geänderte SW und Höhe bei ISO. Artikel wird nach DIN geliefert. Achtung: Gefahr der Wasserstoffversprödung gemäß ISO 4042. Bei Rückfragen kontaktieren Sie uns bitte unter: engineering@keller-kalmbach.com

Artikelvarianten

Beschichtung	verzinkt, standard, 5 µm, Zn5/An/T0
Durchmesser (mm)	
8	•