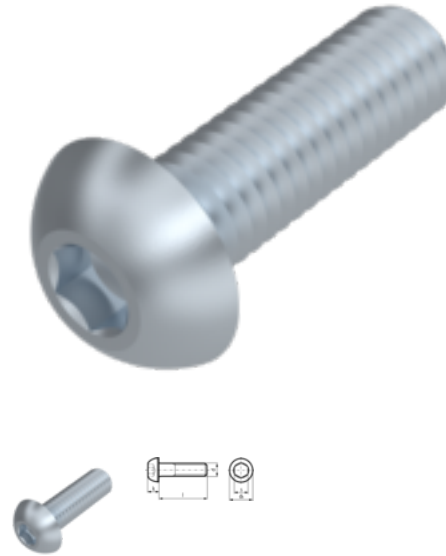


DIN EN ISO 7380-1, mit abgeflachtem Halbrundkopf, M 4x30, 010.9, verzinkt, standard, 5 µm, Zn5/An/T0



Artikel-Nr.
257380430

Gewicht in kg
0,003

Zolltarifnummer
73181568

Material
Stahl

Güte
010.9

Beschichtung
verzinkt, standard, 5 µm,
Zn5/An/T0

Kraftangriff Typ
Innensechskant

Durchmesser
4 mm

Länge
30 mm

Produktdetails

Teil 1 - Kopfform A, mit Innensechskant.

Material	Stahl
Tiefe t	1.3 mm
Gesamtlänge l	30 mm
Länge	30 mm
Norm	ISO 7380-1
Durchmesser	4 mm
Kopfhöhe k	2.2 mm
Beschichtung	verzinkt, standard, 5 µm, Zn5/An/T0
Kopfdurchmesser dk	7.6 mm
Kraftangriff Typ	Innensechskant
Kraftangriff s	ISK 2,5

Güte 010.9

Durchmesser d 4 mm

Hinweise

Belastbarkeit 80%. Achtung: Gefahr der Wasserstoffversprödung gemäß ISO 4042. Bei Rückfragen kontaktieren Sie uns bitte unter: engineering@keller-kalmbach.com

Artikelvarianten

Durchmesser (mm)	3	4	5	6	8	10	12
Länge (mm)							
4	•	•					
5	•	•					
6	•	•	•	•			
8	•	•	•	•	•		
10	•	•	•	•	•		
12	•	•	•	•	•		
14	•	•	•	•	•	•	•
16	•	•	•	•	•	•	
18	•	•	•	•	•		
20	•	•	•	•	•	•	•
22	•			•		•	
25	•	•	•	•	•	•	•
30	•	•	•	•	•	•	•
35		•	•	•	•	•	•
40			•	•	•	•	•
45			•	•	•	•	•
50			•	•	•	•	•
55				•	•	•	
60				•	•	•	•
65					•		
70				•	•	•	
80					•	•	
90					•		
100					•		