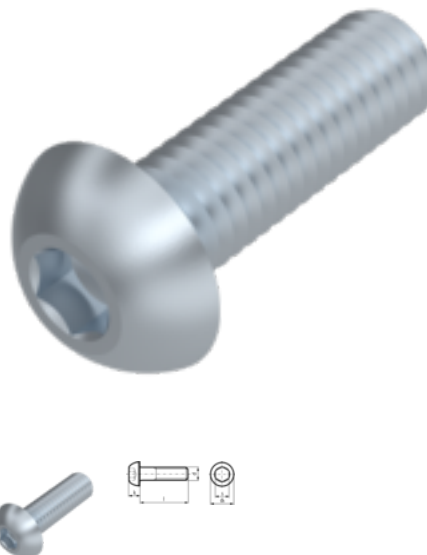


# DIN EN ISO 7380-1, mit abgeflachtem Halbrundkopf, M 4x6, 010.9, verzinkt, standard, 5 µm, Zn5/An/T0



**Artikel-Nr.**  
25738046

**Gewicht in kg**  
0,001

**Zolltarifnummer**  
73181568

**Material**  
Stahl

**Güte**  
010.9

**Beschichtung**  
verzinkt, standard, 5 µm,  
Zn5/An/T0

**Kraftangriff Typ**  
Innensechskant

**Durchmesser**  
4 mm

**Länge**  
6 mm

## Produktdetails

Teil 1 - Kopfform A, mit Innensechskant.

Material	Stahl
Tiefe t	1.3 mm
Gesamtlänge l	6 mm
Länge	6 mm
Norm	ISO 7380-1
Durchmesser	4 mm
Kopfhöhe k	2.2 mm
Beschichtung	verzinkt, standard, 5 µm, Zn5/An/T0
Kopfdurchmesser dk	7.6 mm
Kraftangriff Typ	Innensechskant
Kraftangriff s	ISK 2,5

Güte 010.9

Durchmesser d 4 mm

## Hinweise

Belastbarkeit 80%. Achtung: Gefahr der Wasserstoffversprödung gemäß ISO 4042. Bei Rückfragen kontaktieren Sie uns bitte unter: [engineering@keller-kalmbach.com](mailto:engineering@keller-kalmbach.com)

## Artikelvarianten

Durchmesser (mm)	3	4	5	6	8	10	12
Länge (mm)							
4	•	•					
5	•	•					
6	•	•	•	•			
8	•	•	•	•	•		
10	•	•	•	•	•		
12	•	•	•	•	•		
14	•	•	•	•	•	•	•
16	•	•	•	•	•	•	
18	•	•	•	•	•		
20	•	•	•	•	•	•	•
22	•			•		•	
25	•	•	•	•	•	•	•
30	•	•	•	•	•	•	•
35		•	•	•	•	•	•
40			•	•	•	•	•
45			•	•	•	•	•
50			•	•	•	•	•
55				•	•	•	
60				•	•	•	•
65					•		
70				•	•	•	
80					•	•	
90					•		
100					•		