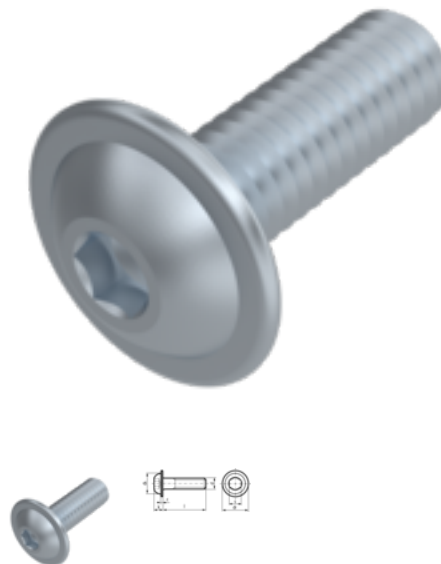


# ISO 7380-2, Halbrundkopfschraube mit Bund, M 4x10, 010.9, verzinkt, standard, 5 µm, Zn5/An/T0



**Artikel-Nr.**  
257381410

**EAN**  
None

**Gewicht in kg**  
0,001

**Zolltarifnummer**  
73181568

**Material**  
Stahl

**Güte**  
010.9

**Beschichtung**  
verzinkt, standard, 5 µm,  
Zn5/An/T0

**Kraftangriff Typ**  
Innensechskant

**Durchmesser**  
4 mm

**Länge**  
10 mm

## Produktdetails

Teil 2 - Kopfform B, mit Innensechskant.

Material	Stahl
Gesamtlänge l	10 mm
Länge	10 mm
Norm	ISO 7380 2
Durchmesser	4 mm
Kopfhöhe k	2.2 mm
Beschichtung	verzinkt, standard, 5 µm, Zn5/An/T0
Stärke s	0.8 mm
Kraftangriff Typ	Innensechskant
Kraftangriff s	ISK 2,5
Güte	010.9

Durchmesser d	4 mm
Flanschdurchmesser df	9.4 mm

## Hinweise

Achtung: Gefahr der Wasserstoffversprödung gemäß ISO 4042. Bei Rückfragen kontaktieren Sie uns bitte unter: [engineering@keller-kalmbach.com](mailto:engineering@keller-kalmbach.com)

## Artikelvarianten

Durchmesser (mm)	3	4	5	6	8	10	12
Länge (mm)							
5	•						
6	•	•	•	•			
8	•	•	•	•		•	
10	•	•	•	•	•		
12	•	•	•	•	•	•	
14			•	•	•		
16	•	•	•	•	•	•	
18			•	•	•		
20	•	•	•	•	•	•	•
22				•	•		
25		•	•	•	•	•	•
30		•	•	•	•	•	•
35			•	•	•	•	•
40			•	•	•	•	•
45				•	•	•	•
50		•		•	•	•	•
55				•	•		
60				•	•		
70				•			
80							•