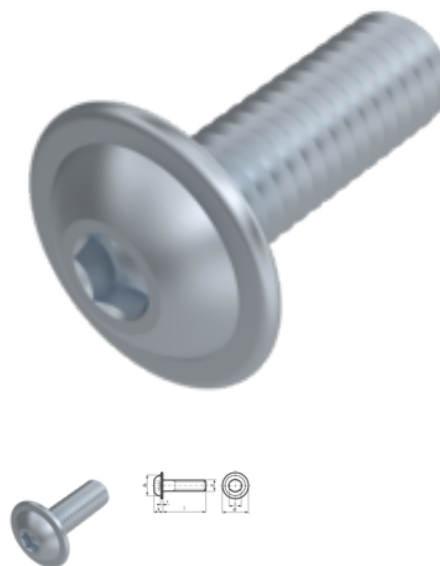


ISO 7380-2, Halbrundkopfschraube mit Bund, M 5x10, 010.9, verzinkt, standard, 5 µm, Zn5/An/T0



Artikel-Nr.
257381510

EAN
None

Gewicht in kg
0,002

Zolltarifnummer
73181568

Material
Stahl

Güte
010.9

Beschichtung
verzinkt, standard, 5 µm,
Zn5/An/T0

Kraftangriff Typ
Innensechskant

Durchmesser
5 mm

Länge
10 mm

Produktdetails

Teil 2 - Kopfform B, mit Innensechskant.

Material	Stahl
Gesamtlänge l	10 mm
Länge	10 mm
Norm	ISO 7380 2
Durchmesser	5 mm
Kopfhöhe k	2.75 mm
Beschichtung	verzinkt, standard, 5 µm, Zn5/An/T0
Stärke s	1 mm
Kraftangriff Typ	Innensechskant
Kraftangriff s	ISK 3
Güte	010.9

Durchmesser d	5 mm
Flanschdurchmesser df	11.8 mm

Hinweise

Achtung: Gefahr der Wasserstoffversprödung gemäß ISO 4042. Bei Rückfragen kontaktieren Sie uns bitte unter: engineering@keller-kalmbach.com

Artikelvarianten

Durchmesser (mm)	3	4	5	6	8	10	12
Länge (mm)							
5	•						
6	•	•	•	•			
8	•	•	•	•		•	
10	•	•	•	•	•		
12	•	•	•	•	•	•	
14			•	•	•		
16	•	•	•	•	•	•	
18			•	•	•		
20	•	•	•	•	•	•	•
22				•	•		
25		•	•	•	•	•	•
30		•	•	•	•	•	•
35			•	•	•	•	•
40			•	•	•	•	•
45				•	•	•	•
50		•		•	•	•	•
55				•	•		
60				•	•		
70				•			
80							•