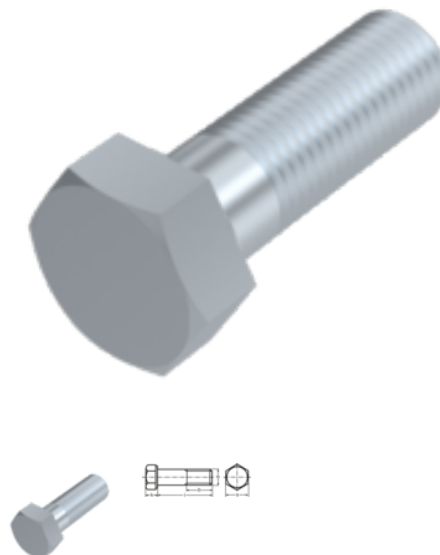


ISO 4014 - DIN 931, Sechskantschraube, M 27x180, 10.9, verzinkt, standard, 5 µm, Zn5/An/T0



Artikel-Nr.
26093127180

EAN
None

Gewicht in kg
0,945

Zolltarifnummer
73181588

Durchmesser
27 mm

Länge
180 mm

Material
Stahl

**Güte / Material
Zusatzfilter**
8.8

Beschichtung
verzinkt, standard, 5 µm,
Zn5/An/T0

Kraftangriff s
SW 41

Norm
ISO 4014 / DIN 931

Produktdetails

ISO 4014 - DIN 931, Sechskantschraube

Material	Stahl
Gesamtlänge l	180 mm
Länge	180 mm
Norm	ISO 4014
Durchmesser	27 mm
Kopfhöhe k	17 mm
Beschichtung	verzinkt, standard, 5 µm, Zn5/An/T0
Gewindelänge b	66 mm

Kraftangriff Typ	Außensechskant
Norm	ISO 4014 / DIN 931
Güte / Material Zusatzfilter	8.8
Kraftangriff s	SW 41
Durchmesser d	27 mm

Hinweise

Achtung DIN 931 zurückgezogen: Bedingt austauschbar mit ISO 4014, geänderte Schlüsselweite bei M 10, M 12, M 14 und M 22, sonst identisch Dieser Artikel unterliegt der Gefahr der Wasserstoffversprödung nach ISO 4042 und ist aufgrund des potentiellen Risikos für wasserstoffinduzierte Sprödbrüche für verschraubungsrelevante (Zug- oder Biegebelastung) und/oder sicherheitsrelevante Anwendungen nicht geeignet.

Anwendung

Universell einsetzbar, vor allem im Maschinenbereich

Artikelvarianten

Kraftangriff s	SW 41
Norm	
ISO 4014 / DIN 931	•