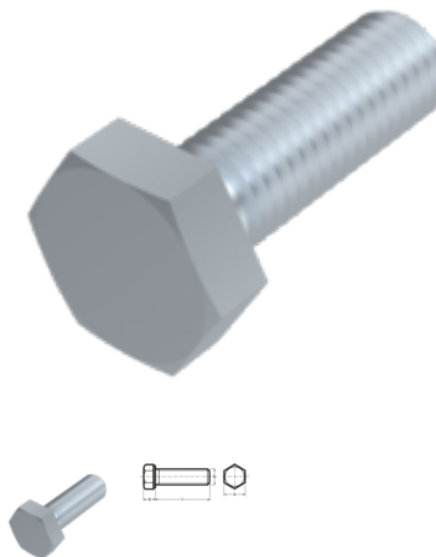


DIN 933, Sechskantschraube, M 10x22, 10.9, verzinkt, standard, 5 µm, Zn5/An/T0



Artikel-Nr.
2609331022

EAN
None

Gewicht in kg
0,024

Zolltarifnummer
73181588

Material
Stahl

Güte
10.9

Beschichtung
verzinkt, standard, 5 µm,
Zn5/An/T0

Durchmesser
10 mm

Länge
22 mm

Kraftangriff s
SW 17

Norm
DIN 933

Produktdetails

Mit Gewinde bis Kopf.

Material	Stahl
Kraftangriff Typ	Außensechskant
Länge	22 mm
Norm	DIN 933
Gesamtlänge l	22 mm
Norm	DIN 933
Durchmesser	10 mm
Güte	10.9
Kraftangriff s	SW 17

Kopfhöhe k	6.4 mm
Beschichtung	verzinkt, standard, 5 µm, Zn5/An/T0
Durchmesser d	10 mm

Hinweise

Achtung DIN 933 zurückgezogen: Bedingt austauschbar mit ISO 4017, geänderte Schlüsselweite bei M 10, M 12, M 14 und M 22, sonst identisch. Dieser Artikel unterliegt der Gefahr der Wasserstoffversprödung nach ISO 4042 und ist aufgrund des potentiellen Risikos für wasserstoffinduzierte Sprödbrüche für verschraubungsrelevante (Zug- oder Biegebelastung) und/oder sicherheitsrelevante Anwendungen nicht geeignet. Bei Rückfragen kontaktieren Sie uns bitte unter: engineering@keller-kalmbach.com.

Artikelvarianten

Kraftangriff s	SW 16	SW 17
Norm		
DIN 933		•
ISO 4017	•	