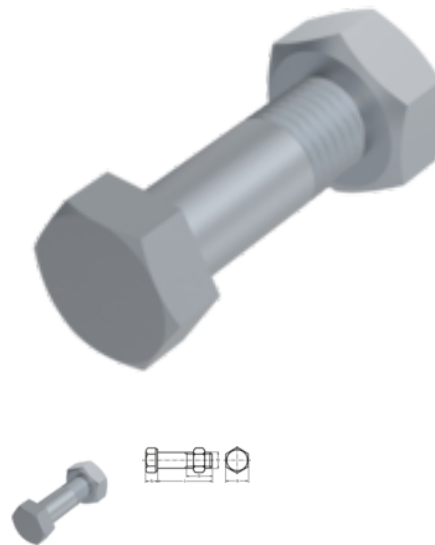


DIN 7990, Sechskantschraube mit Mutter , M 20x85, 5.6, feuerverzinkt, tZn, ISO-passend



Artikel-Nr.
2679902085

Gewicht in kg
0,357

Zolltarifnummer
73181582

Güte
5.6

Durchmesser
20 mm

Länge
85 mm

Produktdetails

Mit Sechskantmutter nach DIN 555/ISO 4034.

Für Stahlkonstruktionen.

Gewindelänge b	28.5 mm
Material	Stahl
Kraftangriff Typ	Außensechskant
Länge	85 mm
Gesamtlänge l	85 mm
Norm	DIN 7990
Durchmesser	20 mm
Güte	5.6
Kopfhöhe k	13 mm
Kraftangriff s	SW 30
Beschichtung	feuerverzinkt, tZn, ISO-passend
Durchmesser d	20 mm

Technische Daten

Sechskantschraube und Mutter mit metrischen Regelgewinde (M) und Außensechskant-Kopf.

Lieferumfang

Sechskantschraube mit passender Mutter je nach Wahl der Schraube, ISO 4032 Sechskantmuttern (Produktklassen A und B), ISO 4034 Sechskantmuttern (Produktklasse C)

Hinweise

Sechskantmutter nach DIN EN ISO 4032 oder DIN EN ISO 4034

Anwendung

Stahlkonstruktionen im Stahl- und Maschinenbau.

Artikelvarianten

Durchmesser (mm)	12	16	20	24	27
Länge (mm)					
30	•				
35	•	•			
40	•	•	•		
45	•	•	•		
50	•	•	•	•	•
55	•	•	•	•	•
60	•	•	•	•	•
65		•	•	•	•
70		•	•	•	•
75		•	•	•	•
80		•	•	•	•
85			•	•	•
90			•	•	•
95			•	•	•
100			•	•	•
105				•	•
110				•	•
115				•	•
120				•	•
125				•	•
130				•	•
135				•	•
140				•	•
145				•	•
150				•	•