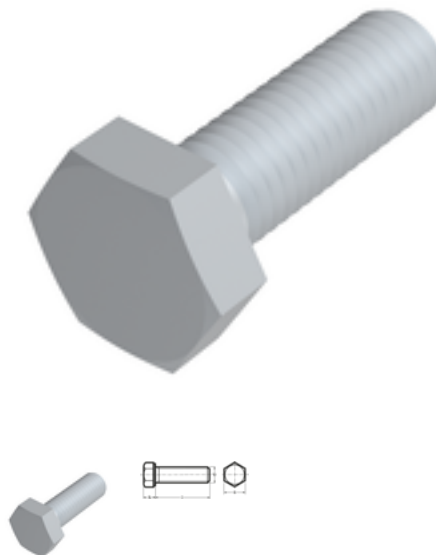


ISO 4017 - DIN 933, Sechskantschraube, M 16x20, 8.8, Zinklamelle, 480h, flZn/nc/TL μ 0,09 - 0,14



Artikel-Nr.
2809331620

EAN
None

Gewicht in kg
0,064

Zolltarifnummer
73181588

Material
Stahl

Güte
8.8

Beschichtung
Zinklamelle, 480h, flZn/nc
/TL μ 0,09 - 0,14

Durchmesser
16 mm

Länge
20 mm

Kraftangriff s
SW 24

Norm
ISO 4017 / DIN 933

Produktdetails

Mit Gewinde bis Kopf.

Material	Stahl
Kraftangriff Typ	Außensechskant
Länge	20 mm
Norm	ISO 4017 / DIN 933
Gesamtlänge l	20 mm
Norm	ISO 4017
Durchmesser	16 mm
Güte	8.8
Kraftangriff s	SW 24

Kopfhöhe k	10 mm
Beschichtung	Zinklamelle, 480h, fZn/nc/TL μ 0,09 - 0,14
Durchmesser d	16 mm

Hinweise

Achtung DIN 933 zurückgezogen: Bedingt austauschbar mit ISO 4017, geänderte Schlüsselweite bei M 10, M 12, M 14 und M 22, sonst identisch

Anwendung

Universell einsetzbar, vor allem im Maschinenbereich

Artikelvarianten

Kraftangriff s	SW 24
Norm	
ISO 4017 / DIN 933	•