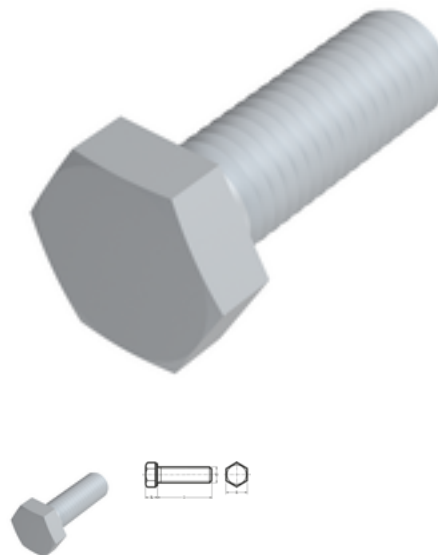


DIN 933, Sechskantschraube, M 12x160, 10.9, Zinklamelle, 480h, flZn/nc/TL μ 0,09 - 0,14



Artikel-Nr.
29093312160

EAN
None

Gewicht in kg
0,13

Zolltarifnummer
73181588

Material
Stahl

Güte
10.9

Beschichtung
Zinklamelle, 480h, flZn/nc
/TL μ 0,09 - 0,14

Durchmesser
12 mm

Länge
160 mm

Kraftangriff s
SW 19

Norm
DIN 933

Produktdetails

Mit Gewinde bis Kopf.

Material	Stahl
Kraftangriff Typ	Außensechskant
Länge	160 mm
Norm	DIN 933
Gesamtlänge l	160 mm
Norm	DIN 933
Durchmesser	12 mm
Güte	10.9
Kraftangriff s	SW 19

Kopfhöhe k	7.5 mm
Beschichtung	Zinklamelle, 480h, fZn/nc/TL μ 0,09 - 0,14
Durchmesser d	12 mm

Hinweise

Achtung DIN 933 zurückgezogen: Bedingt austauschbar mit ISO 4017, geänderte Schlüsselweite bei M 10, M 12, M 14 und M 22, sonst identisch

Artikelvarianten

Kraftangriff s	SW 18	SW 19
Norm		
DIN 933		•
ISO 4017	•	