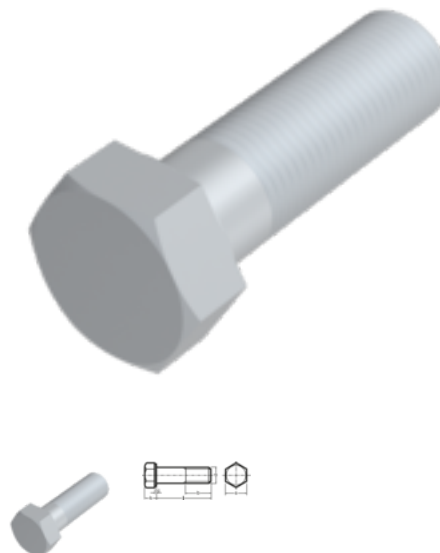


DIN 960, Sechskantschraube mit Schaft, M 20x1,5x60, 10.9, Zinklamelle, 480h, flZn/nc/TL μ 0,09 - 0,14



Artikel-Nr.
29096010201560

EAN
None

Gewicht in kg
0,207

Zolltarifnummer
73181588

Güte
10.9

Beschichtung
Zinklamelle, 480h, flZn/nc
/TL μ 0,09 - 0,14

Gewindesteigung
1,5 mm

Durchmesser
20 mm

Länge
60 mm

Produktdetails

Mit metrischem Feingewinde.

Material	Stahl
Gesamtlänge l	60 mm
Länge	60 mm
Norm	DIN 960
Durchmesser	20 mm
Kopfhöhe k	12.5 mm
Beschichtung	Zinklamelle, 480h, flZn/nc/TL μ 0,09 - 0,14
Gewindesteigung	1.5 mm
Gewindelänge b	46 mm
Kraftangriff Typ	Außensechskant
Güte	10.9

Kraftangriff s	SW 30
Durchmesser d	20 mm

Hinweise

Norm wurde zurückgezogen. DIN ähnlich ISO 8765. Abmessungen M 10, M 12 und M 14 nur in DIN 960 lieferbar.

Artikelvarianten

Durchmesser (mm)	12	14	16	18	20	24
Länge (mm)						
40	•					
45	•					
50	•	•	•			
55			•			
60	•	•	•		•	
65	•					
70	•	•	•		•	
80			•		•	
90			•		•	
95	•					
100			•		•	
110			•		•	
115				•		
120			•		•	
130	•		•		•	
140	•		•			•
150			•			
160			•			
210					•	