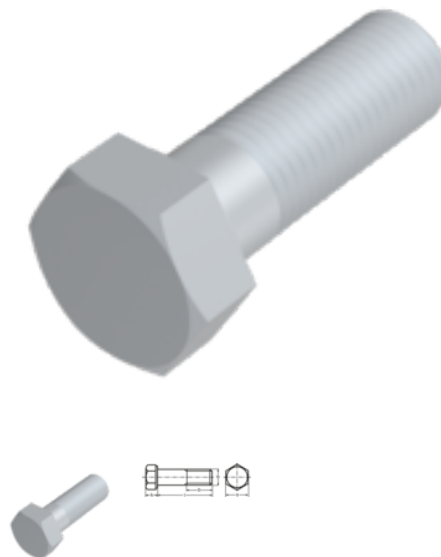


ISO 4014 - DIN 931, Sechskantschraube, M 16x110, 12.9, Zinklamelle, 480h, flZn/nc/TL μ 0,09 - 0,14



Artikel-Nr.
29193116110

EAN
None

Gewicht in kg
0,2

Zolltarifnummer
73181588

Durchmesser
16 mm

Länge
110 mm

Material
Stahl

**Güte / Material
Zusatzfilter**
12.9

Beschichtung
Zinklamelle, 480h, flZn/nc
/TL μ 0,09 - 0,14

Kraftangriff s
SW 24

Norm
ISO 4014 / DIN 931

Produktdetails

ISO 4014 - DIN 931, Sechskantschraube

Material	Stahl
Gesamtlänge l	110 mm
Länge	110 mm
Norm	ISO 4014
Durchmesser	16 mm
Kopfhöhe k	10 mm
Beschichtung	Zinklamelle, 480h, flZn/nc/TL μ 0,09 - 0,14
Gewindelänge b	38 mm

Kraftangriff Typ	Außensechskant
Norm	ISO 4014 / DIN 931
Güte / Material Zusatzfilter	12.9
Kraftangriff s	SW 24
Durchmesser d	16 mm

Hinweise

Achtung DIN 931 zurückgezogen: Bedingt austauschbar mit ISO 4014, geänderte Schlüsselweite bei M 10, M 12, M 14 und M 22, sonst identisch

Anwendung

Universell einsetzbar, vor allem im Maschinenbereich

Artikelvarianten

Kraftangriff s	SW 24
Norm	
ISO 4014 / DIN 931	•