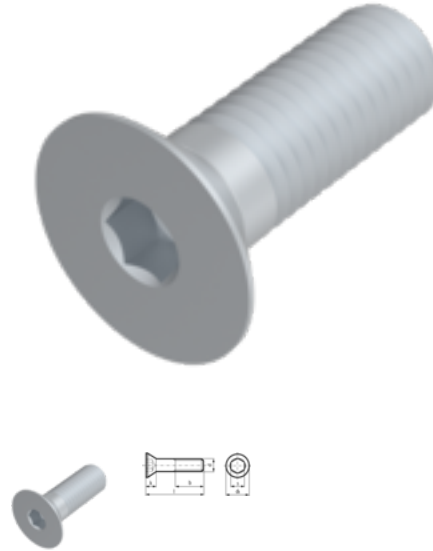


DIN 7991, Senkschraube, M 5x40, 010.9, Zinklamelle, 480h, flZn/nc/TL μ 0,09 - 0,14



Artikel-Nr.
297991540

EAN
None

Gewicht in kg
0,006

Zolltarifnummer
73181568

Material
Stahl

Güte
010.9

Beschichtung
Zinklamelle, 480h, flZn/nc
/TL μ 0,09 - 0,14

Kraftangriff Typ
Innensechskant

Durchmesser
5 mm

Länge
40 mm

Produktdetails

Mit Innensechskant, Belastbarkeit 80%.

Material	Stahl
Gesamtlänge l	40 mm
Länge	40 mm
Norm	DIN 7991
Durchmesser	5 mm
Kopfhöhe k	2.8 mm
Kopfdurchmesser dk	10 mm
Beschichtung	Zinklamelle, 480h, flZn/nc/TL μ 0,09 - 0,14
Gewindelänge b	16 mm
Kraftangriff Typ	Innensechskant
Güte	010.9

Kraftangriff s	ISK 3
Durchmesser d	5 mm
Gewindetyp	Metrisches Gewinde

Hinweise

Norm wurde zurückgezogen. DIN ähnl. ISO 10642. Geänderte Kopfmaße bei ISO. Artikel wird nach DIN geliefert.

Artikelvarianten

Durchmesser (mm)	5	6	8	10	12	14	16	20	24
Länge (mm)									
12			•						
14	•								
20				•					
25	•			•					
35	•			•	•				
40	•	•							
45							•		
50		•							
60								•	
70			•		•				
80			•	•					
90			•	•	•		•		•
100			•						
150						•			