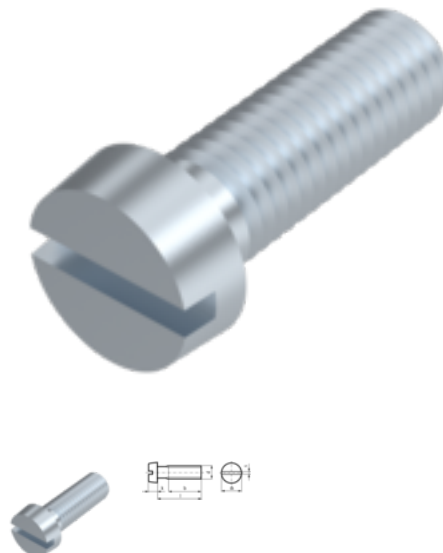


DIN 84, Zylinderschraube, M 4x8, 4.8, verzinkt, dickschicht, 5 µm, Zn5/Cn/T2 µ0,12 - 0,18, SZ 1,2



Artikel-Nr.
4032008448

EAN
None

Gewicht in kg
0,001

Zolltarifnummer
73181558

Material
Stahl

Güte
4.8

Beschichtung
verzinkt, dickschicht, 5 µm, Zn5/Cn/T2 µ0,12 - 0,18

Kraftangriff Typ
Schlitz

Durchmesser
4 mm

Länge
8 mm

Produktdetails

Gewinde annähernd bis Kopf.

Material	Stahl
Kraftangriff Typ	Schlitz
Länge	8 mm
Gesamtlänge l	8 mm
Norm	DIN 84
Durchmesser	4 mm
Güte	4.8
Kraftangriff s	SZ 1,2
Kopfhöhe k	2.6 mm
Beschichtung	verzinkt, dickschicht, 5 µm, Zn5/Cn/T2 µ0,12 - 0,18

Kopfdurchmesser dk 7 mm

Durchmesser d 4 mm

Hinweise

Norm wurde zurückgezogen. DIN entspricht ISO 1207. Schlitzmaße bei ISO geändert.

Artikelvarianten

Durchmesser (mm)	2	2,5	3	3,5	4	5
Länge (mm)						
4			•			
5		•	•			
6	•	•	•		•	•
8	•	•	•		•	
10	•	•	•		•	
12		•	•	•	•	•
16		•	•		•	•
18			•			
20		•	•	•		•
22			•		•	•
25			•		•	•
30			•		•	•
35			•		•	•
40			•		•	•
45					•	
50					•	•
55			•			
60			•			•