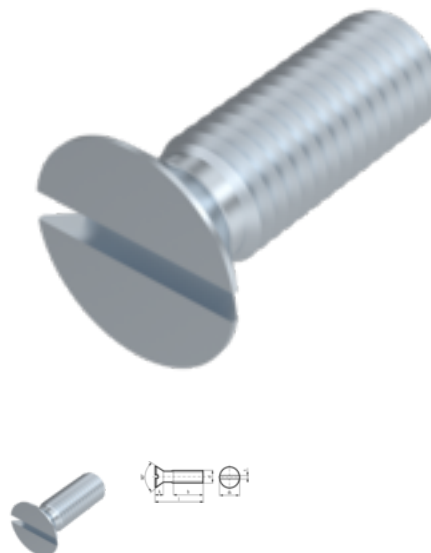


DIN 963, Senkschraube, M 4x30, 4.8, verzinkt, dickschicht, 5 µm, Zn5/Cn/T2 µ0,12 - 0,18



Artikel-Nr.
40320963430

EAN
None

Gewicht in kg
0,003

Zolltarifnummer
73181558

Material
Stahl

Güte
4.8

Beschichtung
verzinkt, dickschicht, 5 µm, Zn5/Cn/T2 µ0,12 - 0,18

Durchmesser
4 mm

Länge
30 mm

Produktdetails

Material	Stahl
Kraftangriff Typ	Schlitz
Länge	30 mm
Gesamtlänge l	30 mm
Norm	DIN 963
Durchmesser	4 mm
Güte	4.8
Kopfhöhe k	2.2 mm
Kraftangriff s	SZ 1
Beschichtung	verzinkt, dickschicht, 5 µm, Zn5/Cn/T2 µ0,12 - 0,18
Kopfdurchmesser dk	7.5 mm
Durchmesser d	4 mm

Hinweise

Norm wurde zurückgezogen. DIN ähnlich ISO 2009. Geänderte Kopfmaße bei ISO. Artikel werden nach DIN geliefert.

Artikelvarianten

Durchmesser (mm)	2	2,5	3	4	5
Länge (mm)					
4			•		
5			•		
6	•		•	•	
8			•	•	•
10			•	•	•
12			•	•	•
16			•	•	•
20				•	•
22		•	•		
25				•	•
30				•	•
35			•	•	•
40			•	•	•
75				•	