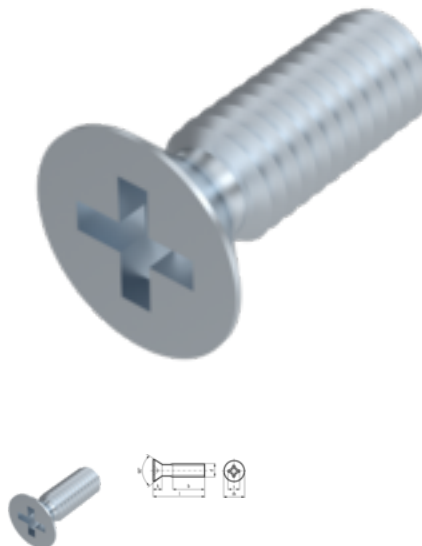


DIN 965, Senkschraube, M 3x20, 4.8, verzinkt, dickschicht, 5 µm, Zn5/Cn/T2 µ0,12 - 0,18, H 1



Artikel-Nr.
40320965320

EAN
None

Gewicht in kg
0,001

Zolltarifnummer
73181558

Material
Stahl

Güte
4.8

Beschichtung
verzinkt, dickschicht, 5 µm, Zn5/Cn/T2 µ0,12 - 0,18

Kraftangriff Typ
Phillips Kreuzschlitz

Durchmesser
3 mm

Länge
20 mm

Produktdetails

Gewinde bis Kopf.

Material	Stahl
Kraftangriff Typ	Phillips Kreuzschlitz
Länge	20 mm
Gesamtlänge l	20 mm
Norm	DIN 965
Durchmesser	3 mm
Güte	4.8
Kraftangriff s	H 1
Kopfhöhe k	1.65 mm
Beschichtung	verzinkt, dickschicht, 5 µm, Zn5/Cn/T2 µ0,12 - 0,18

Kopfdurchmesser dk 5.6 mm

Durchmesser d 3 mm

Hinweise

Norm wurde zurückgezogen. Geänderte Kopfmaße und Eindringtiefe Kreuzschlitz bei ISO. Artikel werden nach DIN geliefert.

Artikelvarianten

Durchmesser (mm)	3	4	5
Länge (mm)			
6	•		
8	•	•	
10	•	•	•
12		•	•
16		•	•
20	•	•	•
25		•	•
30		•	•