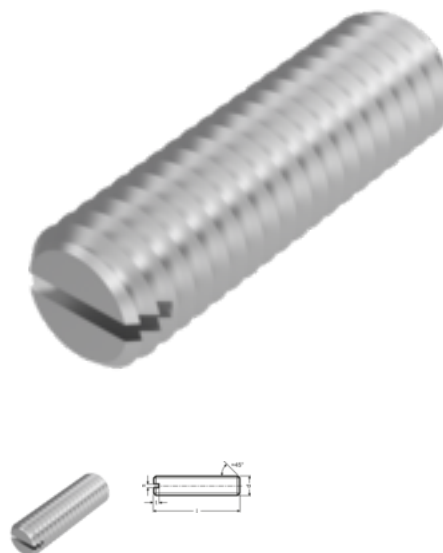


# ISO 4766 / DIN 551, Gewindestift mit Kegelkuppe, M 4x20, 14 H, verzinkt, dickschicht, 5 µm, Zn5/Cn/T2 µ0,12 - 0,18



**Artikel-Nr.**  
40330551420

**EAN**  
None

**Gewicht in kg**  
0,002

**Zolltarifnummer**  
73181542

**Material**  
Stahl

**Güte**  
14 H

**Beschichtung**  
verzinkt, dickschicht, 5 µm, Zn5/Cn/T2 µ0,12 - 0,18

**Durchmesser**  
4 mm

**Länge**  
20 mm

## Produktdetails

DIN 551 wurde zurückgezogen und ist austauschbar mit ISO 4766.

Material	Stahl
Tiefe t	1.12 mm
Kraftangriff Typ	Schlitz
Länge	20 mm
Gesamtlänge l	20 mm
Durchmesser d1	2.5 mm
Norm	ISO 4766
Durchmesser	4 mm
Güte	14 H

---

Kraftangriff s	SZ 0,6
Beschichtung	verzinkt, dickschicht, 5 µm, Zn5/Cn/T2 µ0,12 - 0,18
Durchmesser d	4 mm

---

### Hinweise

---

Norm wurde zurückgezogen. DIN entspricht EN 24766 / ISO 4766.

---

### Artikelvarianten

---

Durchmesser (mm)	4
Länge (mm)	
20	•