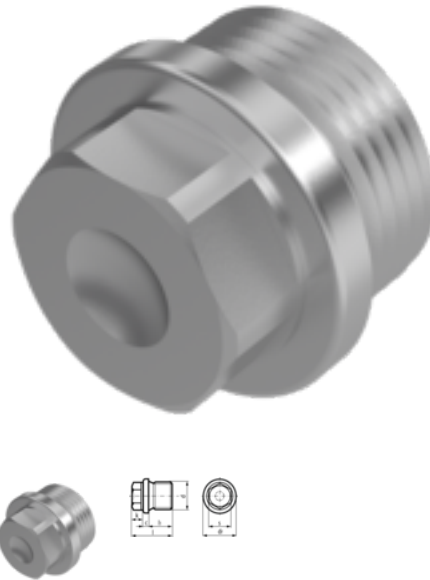


# DIN 910, Verschlusschraube mit Rohrgewinde, G 3/8", ST, verzinkt, dickschicht, 5 µm, Zn5/Cn/T2 µ0,12 - 0,18



**Artikel-Nr.**  
4033091038

**EAN**  
None

**Gewicht in kg**  
0,038

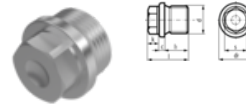
**Zolltarifnummer**  
73269098

**Material**  
Stahl

**Güte**  
ST

**Beschichtung**  
verzinkt, dickschicht, 5 µm, Zn5/Cn/T2 µ0,12 - 0,18

**Durchmesser Zoll**  
3/8"



## Produktdetails

Mit Rohrgewinde, Bund und Außensechskant.

Länge l1	12 mm
Höhe des Telleransatzes c	3 mm
Material	Stahl
Kraftangriff Typ	Außensechskant
Gesamtlänge l	21 mm
Norm	DIN 910
Güte	ST
Kopfhöhe k	6 mm
Kraftangriff s	SW 17
Beschichtung	verzinkt, dickschicht, 5 µm, Zn5/Cn/T2 µ0,12 - 0,18
Flanschdurchmesser df	22 mm
Durchmesser Zoll	3/8"

## Artikelvarianten

Beschichtung	Geomet 500 A	blank	verzinkt, dickschicht, 5 µm, Zn5/Cn/T2 µ0,12 - 0,18	verzinkt, dickschicht, 8 µm, Zn8/Cn/T2 µ0,12 - 0,18	verzinkt, standard, 5 µm, Zn5/An/T0
<b>Durchmesser Zoll</b>					
1 1/2"		•			•
1 1/4"	•	•			
1"		•			•
1/2"	•	•	•	•	•
1/4"		•	•	•	•
1/8"		•	•		•
2"	•	•			•
3/4"	•	•		•	•
3/8"		•	•	•	•