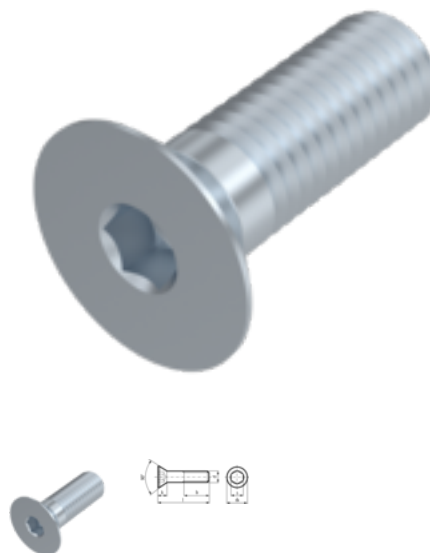


ISO 10642, Senkschraube, M 3x16, 08.8, verzinkt, dickschicht, 5 µm, Zn5/Cn/T2 µ0,12 - 0,18



Artikel-Nr.
403410642316

EAN
None

Gewicht in kg
0,001

Zolltarifnummer
73181568

Material
Stahl

Güte
08.8

Beschichtung
verzinkt, dickschicht, 5 µm, Zn5/Cn/T2 µ0,12 - 0,18

Güte / Material Zusatzfilter
08.8

Kraftangriff Typ
Innensechskant

Durchmesser
3 mm

Produktdetails

Material	Stahl
Gesamtlänge l	16 mm
Länge	16 mm
Norm	ISO 10642
Durchmesser	3 mm
Kopfhöhe k	1.86 mm
Beschichtung	verzinkt, dickschicht, 5 µm, Zn5/Cn/T2 µ0,12 - 0,18
Kopfdurchmesser dk	6.72 mm
Gewindelänge b	16 mm
Kraftangriff Typ	Innensechskant
Güte / Material Zusatzfilter	08.8
Kraftangriff s	ISK 2

Güte	08.8
Durchmesser d	3 mm
Gewindetyp	Metrisches Gewinde

Eigenschaften

Aufgrund der Kopfgeometrie, sind die Schrauben nur eingeschränkt belastbar, siehe DIN EN ISO 898-1

Hinweise

ISO 10642 ist der Ersatz für die zurückgezogene DIN 7991. Nur beschränkt austauschbar. Geänderte Kopfmaße bei ISO. Ø M18, M22, M24, sind jedoch weiter als DIN beziehbar.

Artikelvarianten

Durchmesser (mm)	3	4	5
Länge (mm)			
6	•		
8		•	•
10		•	•
12	•	•	•
14			•
16		•	•
20	•		•
25		•	•
30		•	•