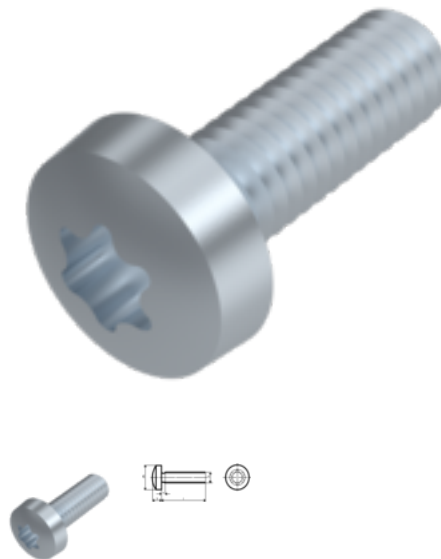


ISO 14583, Flachkopfschraube, M 5x14, 8.8, verzinkt, dickschicht, 5 µm, Zn5/Cn/T2 µ0,12 - 0,18, TX 25



Artikel-Nr.
403414583514

EAN
None

Gewicht in kg
0,003

Zolltarifnummer
73181595

Material
Stahl

Güte
8.8

Beschichtung
verzinkt, dickschicht, 5 µm, Zn5/Cn/T2 µ0,12 - 0,18

Durchmesser
5 mm

Länge
14 mm

Produktdetails

Mit Innensechsrund.

Material	Stahl
Kraftangriff Typ	Innensechsrund
Länge	14 mm
Gesamtlänge l	14 mm
Norm	ISO 14583
Durchmesser	5 mm
Güte	8.8
Kopfhöhe k	3.7 mm
Kraftangriff s	TX 25
Beschichtung	verzinkt, dickschicht, 5 µm, Zn5/Cn/T2 µ0,12 - 0,18

Kopfdurchmesser dk 9.5 mm

Durchmesser d 5 mm

Artikelvarianten

Durchmesser (mm)	4	5
Länge (mm)		
10	•	•
12	•	•
14		•
16	•	
20	•	
25	•	