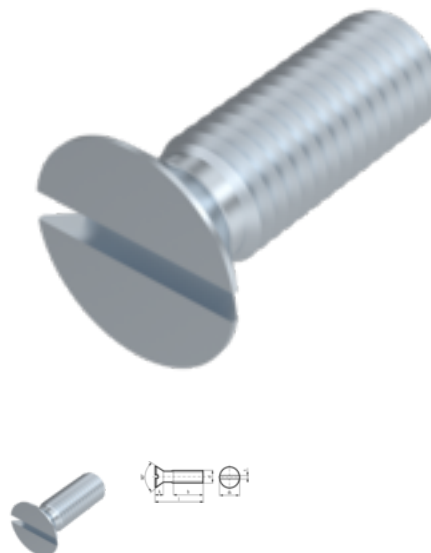


DIN 963, Senkschraube, M 6x20, 4.8, verzinkt, dickschicht, 8 µm, Zn8/Cn/T2 µ0,12 - 0,18



Artikel-Nr.
40620963620

EAN
None

Gewicht in kg
0,004

Zolltarifnummer
73181558

Material
Stahl

Güte
4.8

Beschichtung
verzinkt, dickschicht, 8 µm, Zn8/Cn/T2 µ0,12 - 0,18

Durchmesser
6 mm

Länge
20 mm

Produktdetails

Material	Stahl
Kraftangriff Typ	Schlitz
Länge	20 mm
Gesamtlänge l	20 mm
Norm	DIN 963
Durchmesser	6 mm
Güte	4.8
Kopfhöhe k	3 mm
Kraftangriff s	SZ 1,6
Beschichtung	verzinkt, dickschicht, 8 µm, Zn8/Cn/T2 µ0,12 - 0,18
Kopfdurchmesser dk	11 mm
Durchmesser d	6 mm

Hinweise

Norm wurde zurückgezogen. DIN ähnlich ISO 2009. Geänderte Kopfmaße bei ISO. Artikel werden nach DIN geliefert.

Artikelvarianten

Durchmesser (mm)	4	6	8
Länge (mm)			
10		•	
12	•	•	
16		•	
20		•	•
22		•	
25		•	•
30		•	
35			•
50		•	