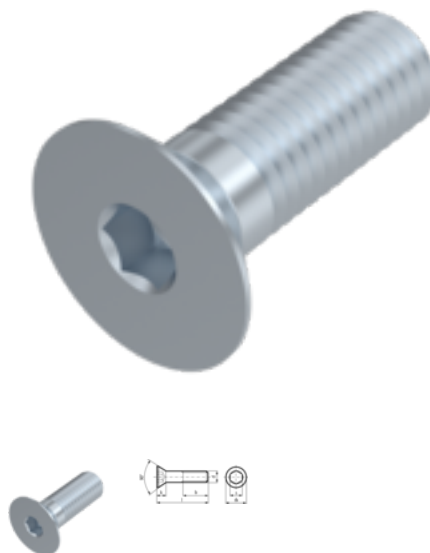


ISO 10642, Senkschraube, M 6x16, 08.8, verzinkt, dickschicht, 8 µm, Zn8/Cn/T2 µ0,12 - 0,18



Artikel-Nr.
406410642616

EAN
None

Gewicht in kg
0,004

Zolltarifnummer
73181568

Material
Stahl

Güte
08.8

Beschichtung
verzinkt, dickschicht, 8 µm, Zn8/Cn/T2 µ0,12 - 0,18

Güte / Material Zusatzfilter
08.8

Kraftangriff Typ
Innensechskant

Durchmesser
6 mm

Länge
16 mm

Produktdetails

Material	Stahl
Gesamtlänge l	16 mm
Länge	16 mm
Norm	ISO 10642
Durchmesser	6 mm
Kopfhöhe k	3.72 mm
Beschichtung	verzinkt, dickschicht, 8 µm, Zn8/Cn/T2 µ0,12 - 0,18
Kopfdurchmesser dk	13.44 mm
Gewindelänge b	16 mm
Kraftangriff Typ	Innensechskant

Güte / Material Zusatzfilter	08.8
Kraftangriff s	ISK 4
Güte	08.8
Durchmesser d	6 mm
Gewindetyp	Metrisches Gewinde

Eigenschaften

Aufgrund der Kopfgeometrie, sind die Schrauben nur eingeschränkt belastbar, siehe DIN EN ISO 898-1

Hinweise

ISO 10642 ist der Ersatz für die zurückgezogene DIN 7991. Nur beschränkt austauschbar. Geänderte Kopfmaße bei ISO. Ø M18, M22, M24, sind jedoch weiter als DIN beziehbar.

Artikelvarianten

Durchmesser (mm)	3	6	8	10	12	16
Länge (mm)						
10	•	•				
12		•	•			
16		•	•			
18	•					
20		•	•	•		
25		•	•	•	•	
30		•	•	•	•	•
35		•	•	•	•	
40		•	•	•	•	•
45			•		•	
50			•	•		
55		•				•
60			•	•	•	
70			•		•	
80		•	•		•	
100					•	