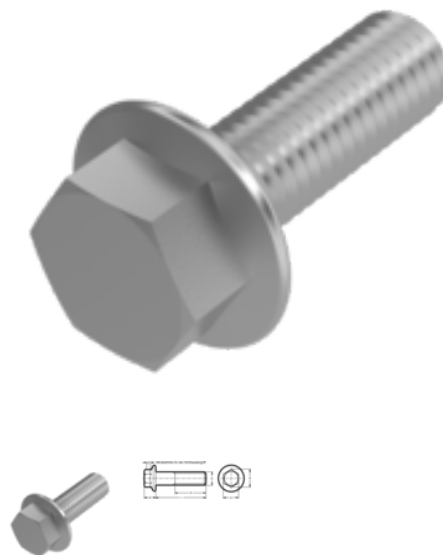


EN 1665 F Sechskantschraube mit Flansch, M 16x65, 8.8, verzinkt, dickschicht, 8 µm, Zn8/Cn/T2 µ0,12 - 0,18



Artikel-Nr.
406416651665

EAN
None

Gewicht in kg
0,134

Zolltarifnummer
73181588

Material
Stahl

Güte
8.8

Beschichtung
verzinkt, dickschicht, 8 µm, Zn8/Cn/T2 µ0,12 - 0,18

Durchmesser
16 mm

Länge
65 mm

Produktdetails

Material	Stahl
Gesamtlänge l	65 mm
Länge	65 mm
Mindesthöhe Angriff km	7.3 mm
Norm	EN 1665 F
Durchmesser	16 mm
Kopfhöhe k	15.4 mm
Beschichtung	verzinkt, dickschicht, 8 µm, Zn8/Cn/T2 µ0,12 - 0,18
Kraftangriff Typ	Außensechskant
Güte	8.8
Kraftangriff s	SW 24
Durchmesser d	16 mm

Flanschdurchmesser df 35 mm

Hinweise

Regelausführung F o. Hohlkehle

Artikelvarianten

Durchmesser (mm)	8	10	12	16	20
Länge (mm)					
25	•		•		
30	•				
35			•		
40					•
45			•		•
50					•
65				•	
70			•		
80		•	•		
90		•	•		
100			•		