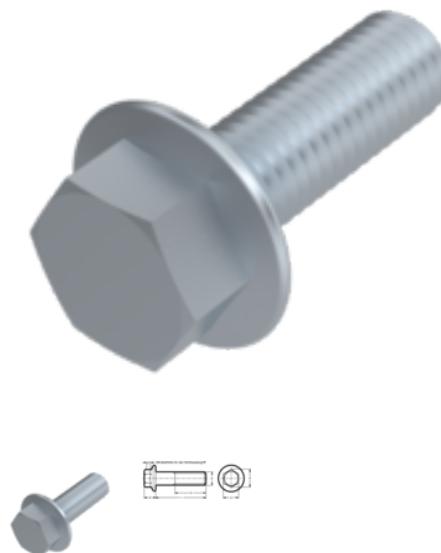


EN 1665 F Sechskantschraube mit Flansch, M 8x30, 8.8, Zink-Nickel, schwarz, 8 µm, ZnNi8/Fn/T2 µ0,12 - 0,18



Artikel-Nr.
425416658830

EAN
None

Gewicht in kg
0,017

Zolltarifnummer
73181588

Material
Stahl

Güte
8.8

Beschichtung
Zink-Nickel, schwarz, 8 µm, ZnNi8/Fn/T2 µ0,12 - 0,18

Durchmesser
8 mm

Länge
30 mm

Produktdetails

Material	Stahl
Gesamtlänge l	30 mm
Länge	30 mm
Mindesthöhe Angriff km	3.9 mm
Norm	EN 1665 F
Durchmesser	8 mm
Kopfhöhe k	8.1 mm
Beschichtung	Zink-Nickel, schwarz, 8 µm, ZnNi8/Fn/T2 µ0,12 - 0,18
Kraftangriff Typ	Außensechskant
Güte	8.8
Kraftangriff s	SW 13
Durchmesser d	8 mm

Flanschdurchmesser df 18 mm

Hinweise

Regelausführung F o. Hohlkehle

Artikelvarianten

Durchmesser (mm)	5	6	8	10	12
Länge (mm)					
12	•	•			
16		•	•	•	
20		•	•	•	•
25		•	•	•	
30	•	•	•	•	•
35			•	•	
40			•	•	•
45			•		
55					•
75				•	
120				•	