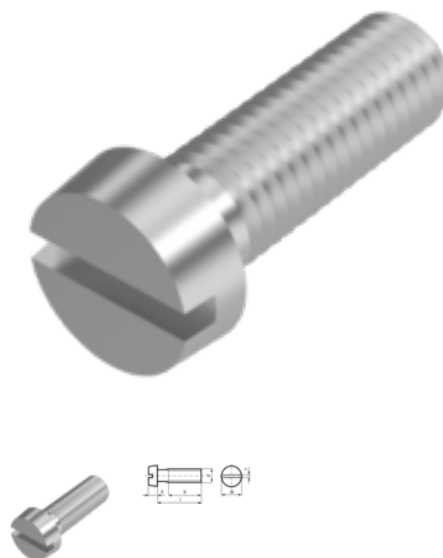


# DIN 84, Zylinderschraube, M 5x30, A2-70



**Artikel-Nr.**  
520084530

**EAN**  
None

**Gewicht in kg**  
0,005

**Zolltarifnummer**  
73181552

**Material**  
Edelstahl

**Güte**  
A2-70

**Beschichtung**  
blank

**Kraftangriff Typ**  
Schlitz

**Durchmesser**  
5 mm

**Länge**  
30 mm

## Produktdetails

Gewinde annähernd bis Kopf, Form A, Gewinde annähernd bis Kopf

Material	Edelstahl
Kraftangriff Typ	Schlitz
Länge	30 mm
Gesamtlänge l	30 mm
Norm	DIN 84
Durchmesser	5 mm
Güte	A2-70
Kraftangriff s	SZ 1,2
Kopfhöhe k	3.3 mm
Beschichtung	blank
Kopfdurchmesser dk	8.5 mm

Durchmesser d

5 mm

## Hinweise

Norm wurde zurückgezogen. DIN entspricht ISO 1207. Schlitzmaße bei ISO geändert.

## Artikelvarianten

Durchmesser (mm)	3	3,5	4	5	6	8	10
Länge (mm)							
8	•						
10	•	•	•				
12	•	•	•				
14	•		•	•			
16	•	•	•	•	•		
18	•		•		•		
20	•	•	•	•	•	•	
22	•		•	•	•		
25	•	•	•	•	•	•	•
28			•				
30	•	•	•	•	•	•	
35	•		•	•	•	•	•
40	•	•	•	•	•	•	•
45	•		•	•	•		•
50	•	•	•	•	•		•
55			•			•	
60	•		•	•	•	•	•
65				•	•		
70			•	•	•		•
80			•	•	•	•	•
90			•	•	•	•	•
100			•	•	•	•	•