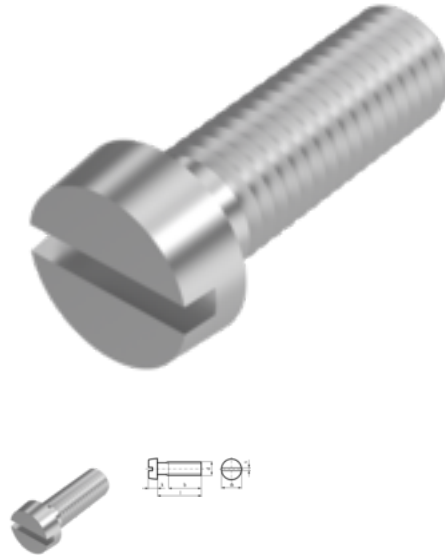


DIN 84, Zylinderschraube, M 8x55, A2-70



Artikel-Nr.
520084855

EAN
None

Gewicht in kg
0,002

Zolltarifnummer
73181552

Material
Edelstahl

Güte
A2-70

Beschichtung
blank

Kraftangriff Typ
Schlitz

Durchmesser
8 mm

Länge
55 mm

Produktdetails

Gewinde annähernd bis Kopf.Form A, Gewinde annähernd bis Kopf

Material	Edelstahl
Kraftangriff Typ	Schlitz
Länge	55 mm
Gesamtlänge l	55 mm
Norm	DIN 84
Durchmesser	8 mm
Güte	A2-70
Kraftangriff s	SZ 2
Kopfhöhe k	5 mm
Beschichtung	blank
Kopfdurchmesser dk	13 mm

Durchmesser d

8 mm

Hinweise

Norm wurde zurückgezogen. DIN entspricht ISO 1207. Schlitzmaße bei ISO geändert.

Artikelvarianten

Durchmesser (mm)	3	3,5	4	5	6	8	10
Länge (mm)							
8	•						
10	•	•	•				
12	•	•	•				
14	•		•	•			
16	•	•	•	•	•		
18	•		•		•		
20	•	•	•	•	•	•	
22	•		•	•	•		
25	•	•	•	•	•	•	•
28			•				
30	•	•	•	•	•	•	
35	•		•	•	•	•	•
40	•	•	•	•	•	•	•
45	•		•	•	•		•
50	•	•	•	•	•		•
55			•			•	
60	•		•	•	•	•	•
65				•	•		
70			•	•	•		•
80			•	•	•	•	•
90			•	•	•	•	•
100			•	•	•	•	•