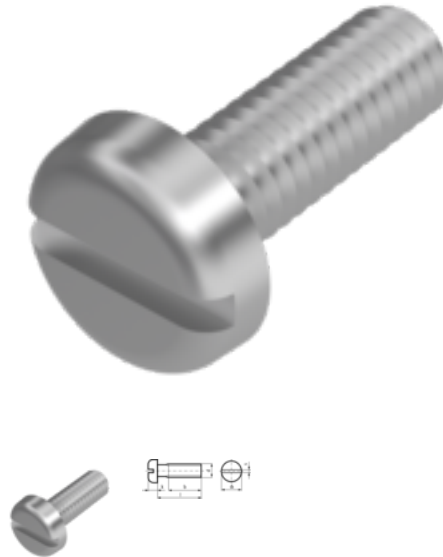


DIN 85, Flachkopfschraube, M 2,5x14, A2



Artikel-Nr.
5200852514

EAN
None

Gewicht in kg
0,006

Zolltarifnummer
73181552

Material
Edelstahl

Güte
A2

Beschichtung
blank

Durchmesser
2,5 mm

Länge
14 mm

Produktdetails

Gewinde annähernd bis Kopf.

Material	Edelstahl
Kraftangriff Typ	Schlitz
Länge	14 mm
Gesamtlänge l	14 mm
Norm	DIN 85
Durchmesser	2.5 mm
Güte	A2
Kopfhöhe k	1.6 mm
Kraftangriff s	SZ 0,6
Beschichtung	blank
Kopfdurchmesser dk	4.5 mm
Durchmesser d	2.5 mm

Hinweise

Norm wurde zurückgezogen. DIN entspricht ISO 1580. Schlitzmaße bei ISO geändert.

Artikelvarianten

Durchmesser (mm)	1,6	2	2,5	3	3,5	4	5	6	8
Länge (mm)									
3		•	•						
4		•	•	•					
5		•	•	•	•	•			
6		•	•	•	•	•	•	•	
8	•		•	•	•	•	•	•	
10		•	•	•	•	•	•	•	•
12		•	•	•		•	•	•	•
14			•				•	•	
16				•		•	•	•	•
18						•	•	•	
20		•	•	•		•	•	•	
22						•	•		
25			•	•		•	•	•	•
30				•		•		•	•
35				•		•	•	•	•
40				•		•		•	•
45				•		•	•		
50				•		•	•	•	•
55									•
60							•	•	•
70							•	•	
75							•		
80								•	
90								•	•
100								•	•