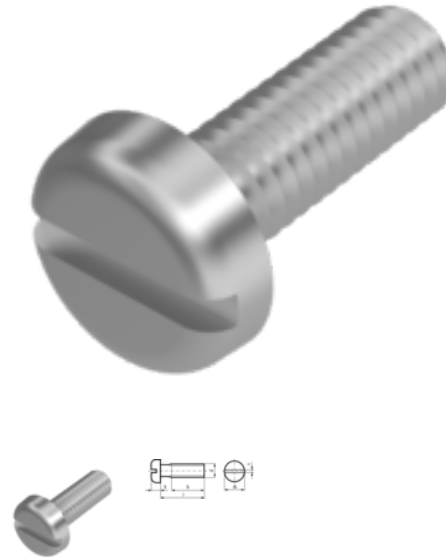


# DIN 85, Flachkopfschraube, M 4x35, A2



**Artikel-Nr.**  
520085435

**Gewicht in kg**  
0,003

**Zolltarifnummer**  
73181552

**Material**  
Edelstahl

**Güte**  
A2

**Beschichtung**  
blank

**Durchmesser**  
4 mm

**Länge**  
35 mm

## Produktdetails

Gewinde annähernd bis Kopf.

Material	Edelstahl
Kraftangriff Typ	Schlitz
Länge	35 mm
Gesamtlänge l	35 mm
Norm	DIN 85
Durchmesser	4 mm
Güte	A2
Kopfhöhe k	2.4 mm
Kraftangriff s	SZ 1
Beschichtung	blank
Kopfdurchmesser dk	8 mm
Durchmesser d	4 mm

## Hinweise

Norm wurde zurückgezogen. DIN entspricht ISO 1580. Schlitzmaße bei ISO geändert.

## Artikelvarianten

Durchmesser (mm)	1,6	2	2,5	3	3,5	4	5	6	8
Länge (mm)									
3		•	•						
4		•	•	•					
5		•	•	•	•	•			
6		•	•	•	•	•	•	•	
8	•		•	•	•	•	•	•	
10		•	•	•	•	•	•	•	•
12		•	•	•		•	•	•	•
14			•				•	•	
16				•		•	•	•	•
18						•	•	•	
20		•	•	•		•	•	•	
22						•	•		
25			•	•		•	•	•	•
30				•		•		•	•
35				•		•	•	•	•
40				•		•		•	•
45				•		•	•		
50				•		•	•	•	•
55									•
60							•	•	•
70							•	•	
75							•		
80								•	
90								•	•
100								•	•