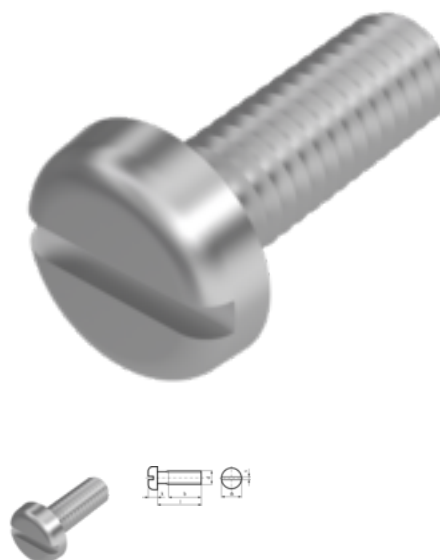


DIN 85, Flachkopfschraube, M 5x60, A2



Artikel-Nr.
520085560

EAN
None

Gewicht in kg
0,009

Zolltarifnummer
73181552

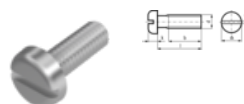
Material
Edelstahl

Güte
A2

Beschichtung
blank

Durchmesser
5 mm

Länge
60 mm



Produktdetails

Gewinde annähernd bis Kopf.

Material	Edelstahl
Kraftangriff Typ	Schlitz
Länge	60 mm
Gesamtlänge l	60 mm
Norm	DIN 85
Durchmesser	5 mm
Güte	A2
Kopfhöhe k	3 mm
Kraftangriff s	SZ 1,2
Beschichtung	blank
Kopfdurchmesser dk	10 mm
Durchmesser d	5 mm

Hinweise

Norm wurde zurückgezogen. DIN entspricht ISO 1580. Schlitzmaße bei ISO geändert.

Artikelvarianten

Durchmesser (mm)	1,6	2	2,5	3	3,5	4	5	6	8
Länge (mm)									
3		•	•						
4		•	•	•					
5		•	•	•	•	•			
6		•	•	•	•	•	•	•	
8	•		•	•	•	•	•	•	
10		•	•	•	•	•	•	•	•
12		•	•	•		•	•	•	•
14			•				•	•	
16				•		•	•	•	•
18						•	•	•	
20		•	•	•		•	•	•	
22						•	•		
25			•	•		•	•	•	•
30				•		•		•	•
35				•		•	•	•	•
40				•		•		•	•
45				•		•	•		
50				•		•	•	•	•
55									•
60							•	•	•
70							•	•	
75							•		
80								•	
90								•	•
100								•	•