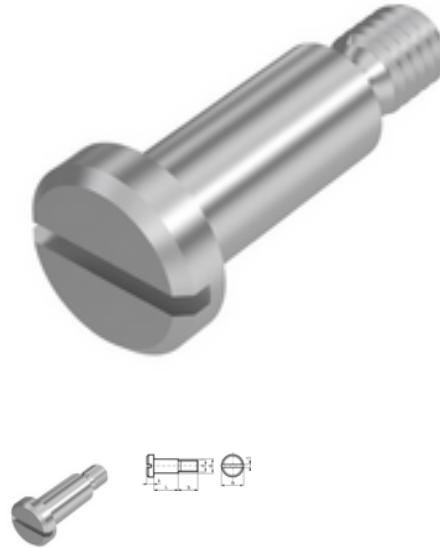


DIN 923, Flachkopfschraube mit Schlitz und Ansatz, M 3x4, 1.4305



Artikel-Nr.
52092334

Gewicht in kg
0,001

Zolltarifnummer
73181552

Material
Edelstahl

Güte
1.4305

Beschichtung
blank

Kraftangriff Typ
Schlitz

Durchmesser
3 mm

Länge
4 mm

Produktdetails

Mit Schlitz und Ansatz.

Schaftlänge ls 4 mm

Material Edelstahl

Länge 4 mm

Schaftdurchmesser ds 4 mm

Norm DIN 923

Durchmesser 3 mm

Kopfhöhe k 1.8 mm

Kopfdurchmesser dk 7 mm

Beschichtung blank

Gewindelänge b 4.5 mm

Kraftangriff Typ Schlitz

Güte	1.4305
Kraftangriff s	SZ 0,8
Durchmesser d	3 mm

Artikelvarianten

Durchmesser (mm)	2	3	4	5	6	8
Länge (mm)						
2		•	•			
2,5		•	•	•		
3		•	•	•	•	
4		•	•	•	•	
5		•	•	•	•	•
6	•	•	•	•	•	•
8		•	•	•	•	•
10		•	•	•	•	•
12			•	•	•	•
16			•	•	•	•
20			•		•	•
25					•	