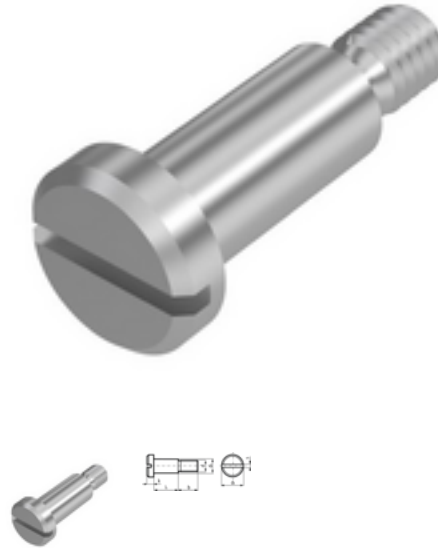


DIN 923, Flachkopfschraube mit Schlitz und Ansatz, M 3x6, 1.4305



Artikel-Nr.
52092336

EAN
None

Gewicht in kg
0,001

Zolltarifnummer
73181552

Material
Edelstahl

Güte
1.4305

Beschichtung
blank

Kraftangriff Typ
Schlitz

Durchmesser
3 mm

Länge
6 mm

Produktdetails

Mit Schlitz und Ansatz.

| | |
|----------------------|-----------|
| Schaftlänge ls | 6 mm |
| Material | Edelstahl |
| Länge | 6 mm |
| Schaftdurchmesser ds | 4 mm |
| Norm | DIN 923 |
| Durchmesser | 3 mm |
| Kopfhöhe k | 1.8 mm |
| Kopfdurchmesser dk | 7 mm |
| Beschichtung | blank |
| Gewindelänge b | 4.5 mm |
| Kraftangriff Typ | Schlitz |

| | |
|----------------|--------|
| Güte | 1.4305 |
| Kraftangriff s | SZ 0,8 |
| Durchmesser d | 3 mm |

Artikelvarianten

| Durchmesser (mm) | 2 | 3 | 4 | 5 | 6 | 8 |
|------------------|---|---|---|---|---|---|
| Länge (mm) | | | | | | |
| 2 | | • | • | | | |
| 2,5 | | • | • | • | | |
| 3 | | • | • | • | • | |
| 4 | | • | • | • | • | |
| 5 | | • | • | • | • | • |
| 6 | • | • | • | • | • | • |
| 8 | | • | • | • | • | • |
| 10 | | • | • | • | • | • |
| 12 | | | • | • | • | • |
| 16 | | | • | • | • | • |
| 20 | | | • | | • | • |
| 25 | | | | | • | |